



NK SERIE

埋込ライトコントロール

NKW-LC10N3 NKW-LC10N3G

Renewal

NKシリーズ埋込ライトコントロールがリニューアルしました。

NKW-LC10N3

埋込ライトコントロール+3路スイッチ
100V/500W 白熱灯専用

500W
3

標準価格(税別)
PW ¥9,300
SG ¥11,800
SB ¥11,800



PW(ビュアホワイト) SG(ソリッドグレー) SB(ソフトブラック)

※片切として使用する場合は、3路スイッチの0-1端子に接続してください。

NKW-LC10N3G

埋込ライトコントロール+3路ガイドランプ付きスイッチ
100V/500W 白熱灯専用

500W
3H

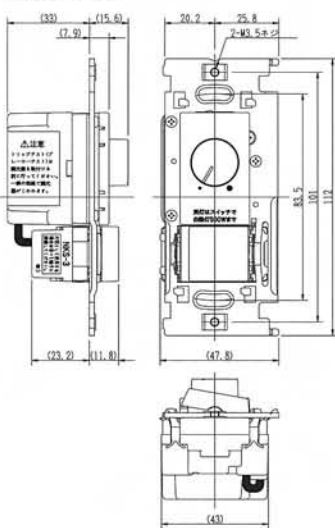
標準価格(税別)
PW ¥14,100
SG ¥16,760
SB ¥16,760



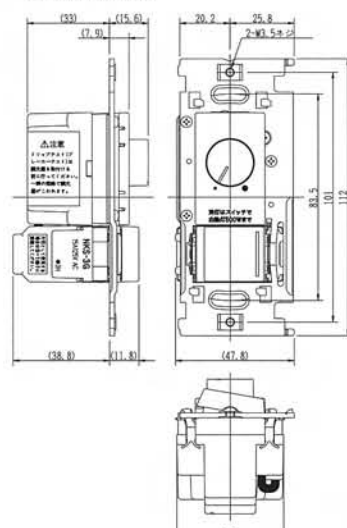
PW(ビュアホワイト) SG(ソリッドグレー) SB(ソフトブラック)

※片切として使用する場合は、3路スイッチの0-1端子に接続してください。

●NKW-LC10N3

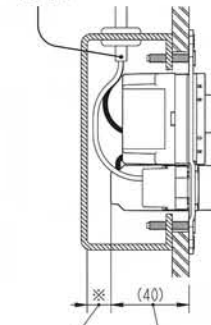


●NKW-LC10N3G



埋込ライトコントロール施工に関して

ボックス内のケーブル
外皮は出来るだけ剥いて
ください。

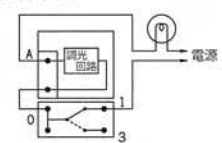


配線スペース
(場合により必要)

取付所要寸法
(奥行き)

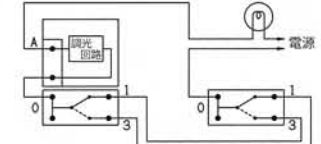
【配線図】

●1箇所で作る場合



※端子番号[3]は使用しません。

●2箇所で作る場合
(ライトコントロールスイッチと3路スイッチ)



・電源の送り配線はできません。
・2箇所から調光はできません。
(2つのライトコントロールスイッチでは
3路結線はできません。)

ニューマイルドビー

ライトコントロール

JEC-BN-LC10 PW LC-20-WPW

Renewal

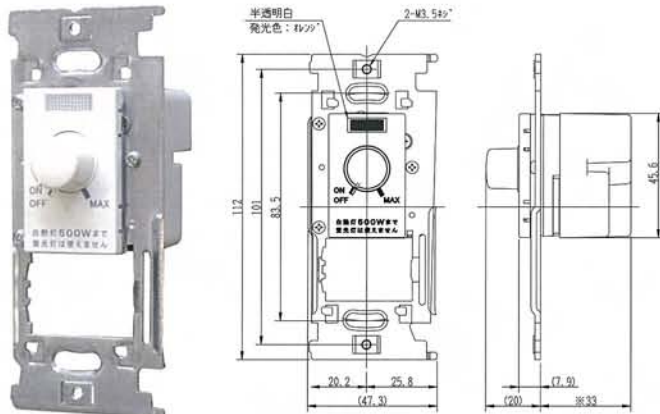
ニューマイルドビー ライトコントロールがリニューアルしました。

JEC-BN-LC10 PW

ロータリー式

100V/500W 白熱灯専用 標準価格 ¥6,750(税別)

✂R

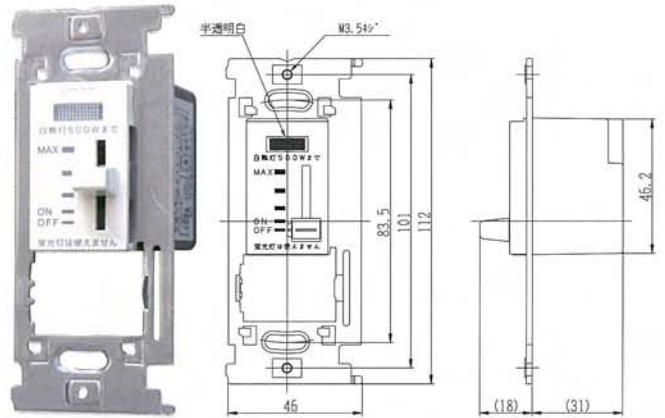


LC-20-WPW

スライド式

100V/500W 白熱灯専用 標準価格 ¥5,850(税別)

✂S



ライトコントロールに関して

■ 特長

- 暗闇の中でもライトコントロールの位置がひと目でわかるガイドランプ付です。
- お部屋の明るさを、0~100%まで連続調光できます。
- 調光器本体に他の器具を組み合わせてご使用いただけます。(例：調光と別回路の点滅)
- 既設スイッチのかわりにライトコントロールを取り付ければ、そのまま調光できます。

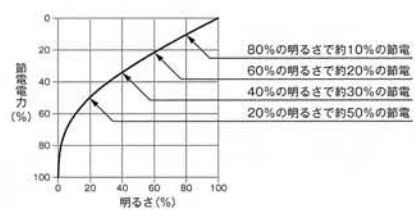
■ 使用上のご注意

- 本器は、AC100V定格の白熱灯のみにご使用いただけます。なお、負荷が定格付近になるとわずかにうなりを生じる事がありますが、異常ではありません。
- 本器は白熱灯専用です。蛍光灯や水銀灯など、白熱灯以外のものは使用できません。
- 白熱電球1個あたりの容量は、100W以下としてください。
- ご使用中プレートが多少暖かくなりますが、異常ではありません。
- 電球を交換する時は、必ず調光器を「OFF」の位置にしてください。電球のワット数も調光器の定格を越えないように注意してください。
- 本器は雑音防止用フィルターを備えていますので、通常、ラジオやテレビには障害を与える事はありませんが、高感度受信機などに障害が入る場合には、本器から1m以上離して設置してください。
- 負荷側でのブレーカのトリップテストは、器具を取付ける前に行ってください。一瞬の短絡で壊れます。
- 別の器具と連接取付する場合、ライトコントロールは右側へ取り付けてください。
- LED電球ご使用の場合は裏面をご覧ください。

■ 施工上のご注意

- 活線作業は、一線がスイッチボックス等に触れると地絡して半導体を破壊しますので、必ず電源スイッチを切り、調光器のスイッチも「OFF」にしてから工事してください。
- 調光器の極間のメガテストは、調光器が「ON」のときは半導体が破壊されるのでおやめください。
- メガテストをする場合、電線相互間の測定は器具を回路より外して行ってください。※ 電線(回路)と大地間は取付けたままでできます。

■ 調光による明るさと節約の関係



■ 仕様

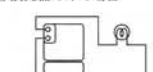
| | JEC-BN-LC10 PW | LC-20-WPW |
|---------|----------------|-----------|
| 定 格 | 100V/500W | 100V/500W |
| 周 波 数 | 50/60Hz | 50/60Hz |
| 負 荷 容 量 | 500W白熱灯専用 | 500W白熱灯専用 |
| スイッチ構造 | ロータリー式 | スライド式 |
| 調 光 範 囲 | 0~100%連続 | 0~100%連続 |

■ 500W調光スイッチの負荷容量

| | スイッチボックスの種類 | |
|--------|-------------|----------|
| | 金属製 | 樹脂製 |
| 単独取付 | 40W~500W | 40W~400W |
| 2連接続取付 | 40W~400W | 40W~350W |
| 3連接続取付 | 40W~350W | 40W~300W |

■ 配線方法

調光器のみの場合



調光器と片切スイッチを使用する場合

