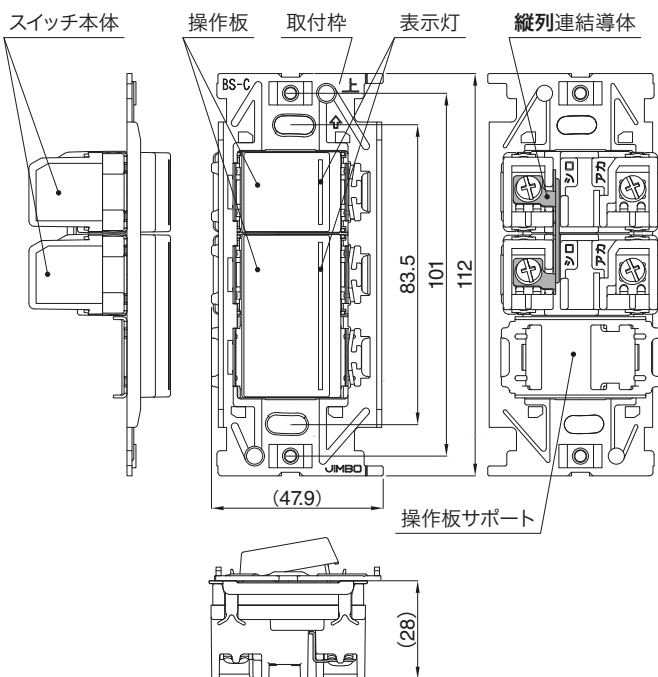


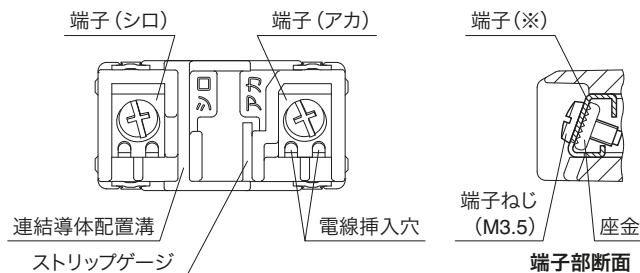
各部の名称

・セット品例：NKRW2301（上段：トリプル、下段：ダブル）



スイッチ本体の裏面形状と端子構造

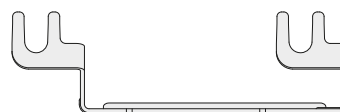
・結線時の端子ねじ締付トルク：0.6～0.8N・m（6.1～8.2kgf・cm）



※端子面は傾斜しています。端子ねじを回すときは、ドライバーの角度（端子面と垂直にあてる）に注意してください。

横列連結導体：JRL-1Y（別売） 標準価格 ¥190（税抜）

・左右に隣接するスイッチへの共通端子（シロ）の送り接続を行うために使用します。



NKW ライトコントロール

一部のLED照明器具では不安定動作する組合せがあります。施工前に弊社営業所にお問い合わせください。

調光範囲設定について

照明器具を調光するとき、ちらつきが起こる、多灯接続時に揃って点灯しないなどの不具合が発生することがあります。このような状況に対応する為、「調光範囲設定」機能を実装しています。次ページからの説明をご覧ください。

PWM 信号制御埋込ライトコントロール+ リモコン個別スイッチ



品番	色	標準価格
NKW-RPWM1SS	PW	¥29,200
	SG	¥32,750
	SB	¥32,750
	品番 <th>色</th> <th>標準価格</th>	色
NKW-RPWM1NSS	PW	¥29,200
	SG	¥32,750
	SB	¥32,750

PWM 信号制御埋込ライトコントロール+ リモコンパターンスイッチ



品番	色	標準価格
NKW-RPWM1SP	PW	¥29,200
	SG	¥32,750
	SB	¥32,750
	品番 <th>色</th> <th>標準価格</th>	色
NKW-RPWM1NSP	PW	¥29,200
	SG	¥32,750
	SB	¥32,750

PWM 信号制御(2ch)埋込ライトコントロール+ リモコン個別スイッチ



品番	色	標準価格
NKW-RPWM2SS	PW	¥38,680
	SG	¥45,150
	SB	¥45,150
	品番 <th>色</th> <th>標準価格</th>	色
NKW-RPWM2NSS	PW	¥38,680
	SG	¥45,150
	SB	¥45,150

PWM 信号制御(2ch)埋込ライトコントロール+ リモコンパターンスイッチ



品番	色	標準価格
NKW-RPWM2SP	PW	¥38,680
	SG	¥45,150
	SB	¥45,150
	品番 <th>色</th> <th>標準価格</th>	色
NKW-RPWM2NSP	PW	¥38,680
	SG	¥45,150
	SB	¥45,150

施工に関するお知らせ〔PWM 制御ライトコントロール〕

対象器具セット

PWM=Pulse Width Modulation (「パルス幅変調」の意)

消灯対応出力あり

ツマミの操作で照明が消灯します。(照明器具の仕様による)

- ・ NKW-RPWM1SS: 埋込ライトコントロールスイッチ (PWM 信号制御)+リモコン個別スイッチ
- ・ NKW-RPWM1SP: 埋込ライトコントロールスイッチ (PWM 信号制御)+リモコンパターンスイッチ
- ・ NKW-RPWM2SS: 埋込ライトコントロールスイッチ (PWM 信号制御 (2系統))+リモコン個別スイッチ
- ・ NKW-RPWM2SP: 埋込ライトコントロールスイッチ (PWM 信号制御 (2系統))+リモコンパターンスイッチ

消灯対応出力なし

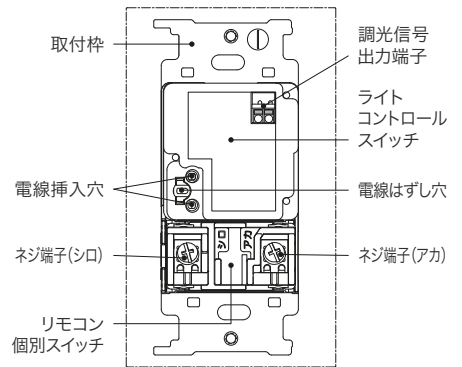
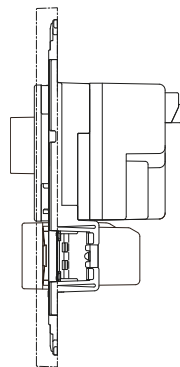
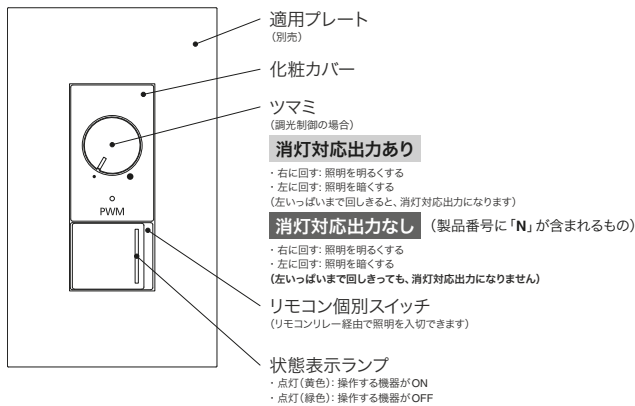
ツマミの操作では照明は消灯しません。(照明を消灯させるには外付けスイッチを別途設ける)

- ・ NKW-RPWM1NSS: 埋込ライトコントロール (PWM 信号制御)+リモコン個別スイッチ
- ・ NKW-RPWM1NSP: 埋込ライトコントロール (PWM 信号制御)+リモコンパターンスイッチ
- ・ NKW-RPWM2NSS: 埋込ライトコントロール (PWM 信号制御 (2系統))+リモコン個別スイッチ
- ・ NKW-RPWM2NSP: 埋込ライトコントロール (PWM 信号制御 (2系統))+リモコンパターンスイッチ

セット各部名称 ※プレート (適用プレート: NKP-3UF) は付属しません。

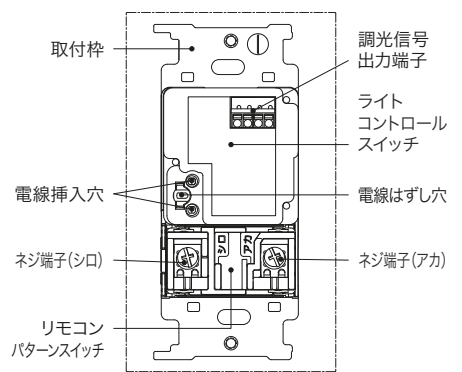
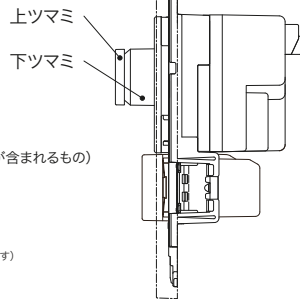
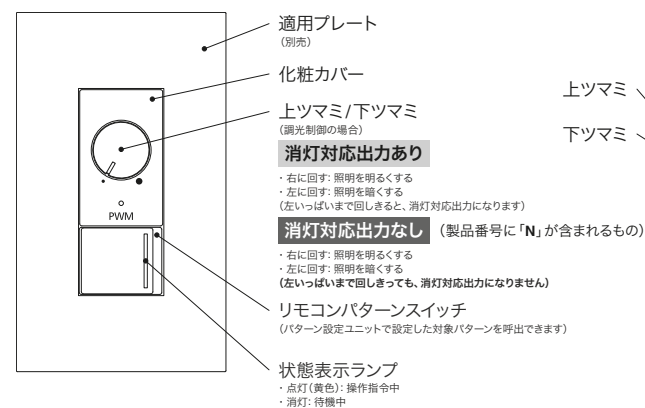
NKW-RPWM1SS (埋込ライトコントロールスイッチ (PWM信号制御)+リモコン個別スイッチ)

器具裏面

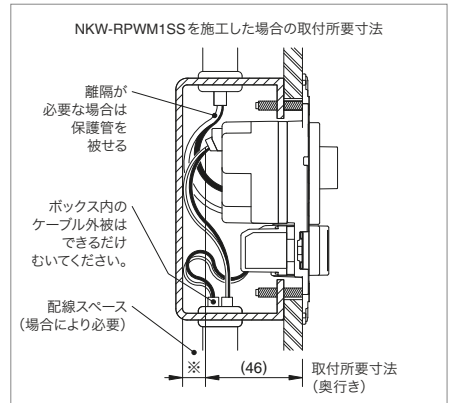
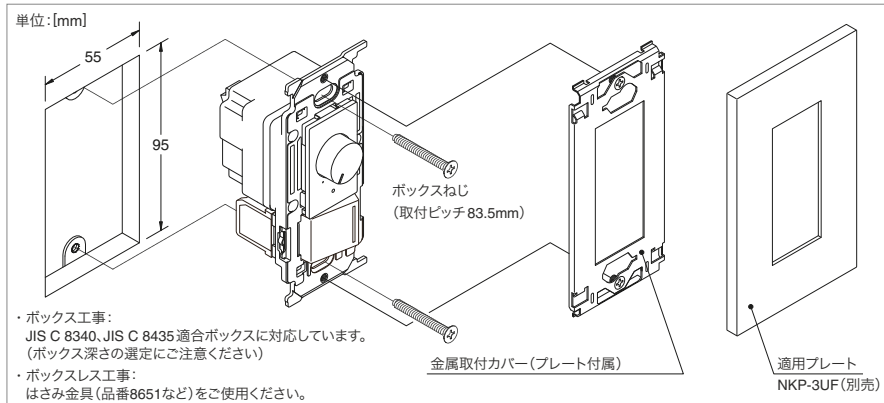


NKW-RPWM2SP (埋込ライトコントロールスイッチ (PWM信号制御 (2系統))+リモコンパターンスイッチ)

器具裏面



主な取付所要寸法



施工に関するお知らせ〔PWM 制御ライトコントロール〕

工事を担当する方(有資格者)へ

施工する前に、必ずこの取扱説明書をご参照ください。

また施工後は、お施主様または普段ご使用になる方にこの取扱説明書をお渡しいただき、保管をお願いしてください。



警告 この表示の欄は「死亡または重傷を負う可能性が想定される」内容です。



注意 この表示の欄は「傷害を負う可能性または物的損害のみが発生する可能性が想定される」内容です。

施工上のご注意



警告

- ・PWM信号線式調光照明器具専用です。DMX信号用照明器具などには使用できません。
- ・照明器具の信号線電流値の合計が200mAを超えないように施設してください。
- ・落下などで強い衝撃を受けた器具は使用しないでください。内蔵している電子部品に亀裂や断線を生じているおそれがあり、本製品の寿命短縮や、絶縁物の破損による感電、発火の原因になります。
- ・煙や臭いなどの異常を感じたら、感電、火災のおそれがあるため、すぐに電源を切ってください。
- ・漆喰やコンクリートなどが半乾燥状態の間は取付けしないでください。



注意

消灯対応出力あり

- ・ツマミを左いっぱいまで回しきると消灯対応出力(Duty比約98%)になりますが、消灯機能を持たない照明器具の場合は消灯しませんので、当該照明器具はリモコンリレー回路で電源を開閉するよう施設してください。

消灯対応出力なし (製品番号に「N」が含まれるもの)

- ・ツマミを左いっぱいまで回しきっても照明器具は消灯しませんので、当該照明器具はリモコンリレー回路で電源を開閉するよう施設してください。

- ・電路の絶縁性能試験(メガテスト)は、試験電圧250V以下の絶縁抵抗計を用いて対地間絶縁抵抗測定のみおこなってください。本製品の極間に定格電圧を超える試験電圧を印加すると、内部の保護素子が動作して製品寿命に悪影響を与えるおそれがあります。
- ・浴室内など水のかかる場所や、高温・低温・多湿・粉塵が多い場所、油分などが付着しやすい場所や、粉塵や可燃性ガスが滞留しやすい場所には取付けしないでください。
- ・硫黄ガスやアンモニアガスなどが高濃度の場所には取付けしないでください。
- ・調光信号線およびリモコン信号線はAC電源から絶縁されていますので、信号線の配線が内線規程3560-3条に規定する「小勢力回路の配線」の要件を満たす場合は、信号線と電源線との間を隔離しないで施設することができます。「小勢力回路の配線」を適用しない場合は、信号線は内線規程3102-7条に基づき「弱電流電線」として扱い、他の低圧配線などと隔離して施設する(電源線のケーブルと直接触れない)必要があります。

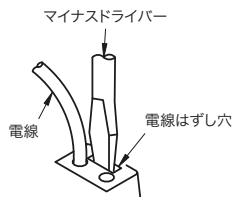
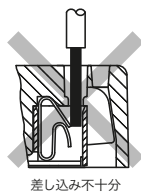
結線方法

電源線について



警告

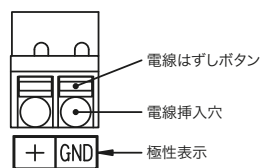
- ・電線はφ1.6、φ2の銅単線をご使用ください。
- ・電線は被覆を12mm剥き、曲がりがあれば直してください。(適合ストリップ範囲: 11~14mm) 半田あげた撚り線や曲がった電線を接続しないでください。異常発熱して火災の原因になります。
- ・電線を電線挿入穴へ差し込む際は、被覆を剥いた芯線が見えなくなるまで奥まで十分に差し込んでください。差込が不十分な場合、異常発熱して火災の原因になります。
- ・電線をはずす時は、分岐回路の電源を必ず切ってから、マイナスドライバーを電線はずし穴に差し込んで、電線外しボタンを押しながら電線を引き抜いてください。ドライバーをこじると、端子が破損するおそれがありますのでご注意ください。



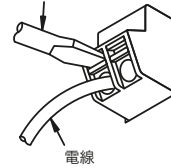
調光信号線について

- ・電線はφ0.9~1.2の銅単線(CPEV相当)をご使用ください。
- ・電線は被覆を8mm剥き、曲がりがあれば直してください。接触不良により調光が不安定になるおそれがあります。
- ・通常、調光信号線には極性がありません。極性のある照明器具をご使用になる場合は、調光信号出力端子の下にある表示に合わせて接続してください。(向かって左側が正極[+]側端子です)
- ・調光信号線は電線挿入穴の奥まで十分に差し込んでください。(単線はストリップした芯線をそのまま差し込めます)
- ・調光信号線を外す際は、分岐回路の電源を必ず切ってから、先端刃幅3mm以下のマイナスドライバーを電線はずしボタンに差し込んで、押しながら電線を引き抜いてください。ドライバーをこじると、端子が破損するおそれがありますのでご注意ください。

調光信号出力端子



マイナスドライバー



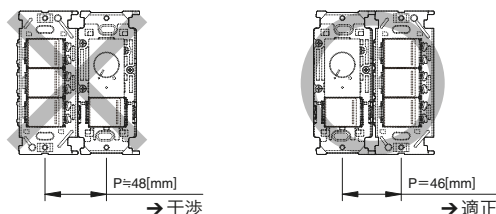
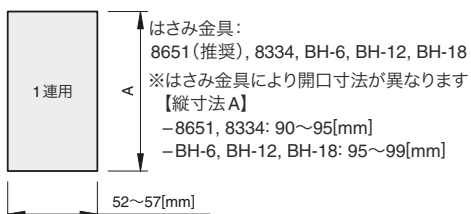
施工方法

配線について

- ・ライトコントロールスイッチへの結線は、分岐回路のブレーカを必ずOFF(切)にしてから作業してください。
- ・ボックス工事の場合は、ボックス内のケーブル外被を出来るだけ剥き、電線を適切な長さに切断したうえで結線してください。余分なケーブルや電線をボックス内に強引に押し込むことで、製品に過度な力加わらないようにしてください。

ライトコントロールスイッチの取付について

- ・ボックス工事の場合は、本製品を取めるために取付面からの有効深さ(奥行き)が46mm以上が必要です。製品を取めるスペースとは別に電線を取めるスペースも確保し、JIS C 8340、JIS C 8435適合のボックスより選定してください。
- ・ボックスレス工事の場合は、次のはさみ金具をご使用ください。
- ・皿小ネジは必要以上に締付けしないでください。(※適正締付トルク: 0.4[N・m]以下)
- ・金属取付枠(BS-C)枠付け器具と接続して取付ける場合は、ライトコントロールスイッチを向かって左側に取付けてください。右側ではプレートの取付ピッチ(46mm)と合わず取付できません。



施工方法 (つづき)

ライトコントロールスイッチ取付後の動作確認について (調光制御の場合)

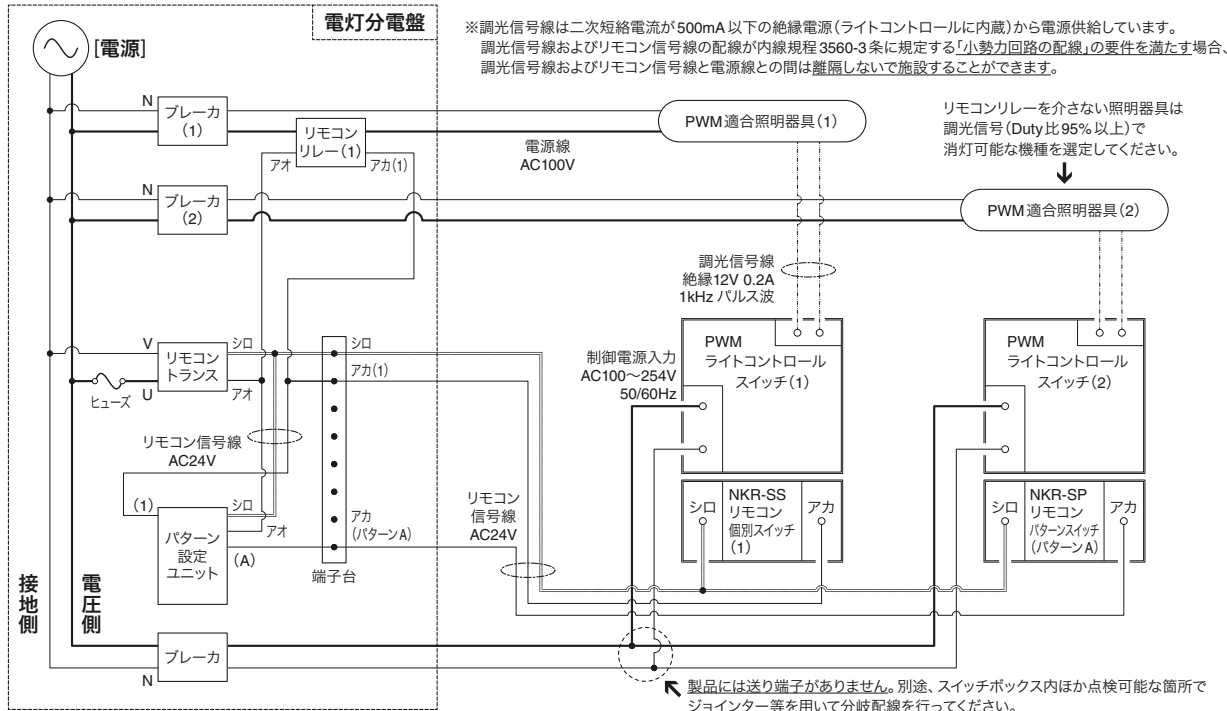
消灯対応出力あり

- ・ツマミを右に回すと照明が明るく、左に回すと照明が暗くなり、左いっぱいまで回しきると照明が消灯します。
- ※Duty比95%以上で消灯する機能を持たない照明器具の場合は、ツマミの操作だけでは消灯しません。照明電源を開閉する外付けスイッチで正常に点灯/消灯操作ができることを確認してください。

消灯対応出力なし (製品番号に「N」が含まれるもの)

- ・ツマミを右に回すと照明が明るく、左に回すと照明が暗くなります。
- ※ツマミの操作だけでは照明器具は消灯しません。照明電源を入切する外付けスイッチで正常に点灯/消灯操作ができることを確認してください。

配線図 (埋込ライトコントロールスイッチ (PWM信号制御) + ワンショット制御方式アナログ2線式リモコンスイッチ)



安全上のご注意 (普段ご使用になる方へ)



警告 この表示の欄は「死亡または重傷などを負う可能性が想定される」内容です。

- ・取付工事は、必ず電気工事店にご依頼ください。資格を持たない一般の方による工事は、法律で禁止されています。工事に不備があると感電や火災の原因になります。
- ・PWM信号線式調光照明器具専用です。DMX信号用照明器具などには使用できません。
- ・ランプを交換する時や照明器具をお手入れする時は、感電のおそれがあるため、分岐回路のブレーカを必ずOFF(切)にしてから作業してください。
- ・ライトコントロールスイッチの付近でストーブやガスコンロ等を使用するなど、高温や多湿の環境にしないでください。加熱されると焼損のおそれがあり、火災の原因になります。(使用周囲温度: 0~35°C)
- ・本製品を分解したり、改造しないでください。故障、感電、発火の原因になります。
- ・煙や臭いなどの異常を感じたら、感電、火災のおそれがあるため、すぐに電源を切ってください。



注意 この表示の欄は「傷害を負う可能性または物的損害のみが発生する可能性が想定される」内容です。

- ・ランプを交換する時は、取り付けるランプや使用する照明器具の取扱説明書に従って正しく取扱ってください。
- ・洗剤や殺虫剤、シンナーなどの薬品をかけないでください。

ご使用上のご注意

消灯対応出力あり

- ・消灯寸前までツマミを回したときの発光状態は、照明器具の個体差や品種の違いにより異なる場合があります。

消灯対応出力なし (製品番号に「N」が含まれるもの)

- ・ツマミを左いっぱいまで回しきったときの発光状態は、照明器具の個体差や品種の違いにより異なる場合があります。

音響機器への雑音対策について

- ・このライトコントロールスイッチは雑音防止回路を内蔵していますが、ラジオなどの音響機器を近くで使用すると雑音障害を生じる場合があります。そのような場合は、次の措置をおこなってください。

1. 音響機器のアースを取り、ラジオ用などの外部アンテナを接続してください。
2. ライトコントロールスイッチの電源と音響機器の電源は別配線にし、配線間の距離を1m以上離してください。
3. ライトコントロールスイッチと音響機器、ラジオ用などの外部アンテナ及びアース線とは1m以上離してください。

お手入れ方法について

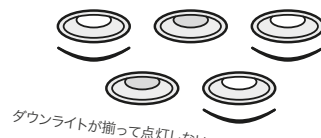
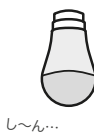
- ・照明器具によっては外付けスイッチを切った直後に一瞬明るく点灯するものがありますが、照明器具の仕様によるものであり異常ではありません。
- ・調光下限近くで照明の明るさが不規則に変わる、ツマミを大きく回さないと照明が点灯しない、複数の照明間で点灯/消灯するタイミングが揃わない、といった場合は、調光範囲設定をおこなってください。(「調光範囲設定機能」については P.335 をご覧ください)

調光範囲設定について〔PWM 制御ライトコントロール〕

LED照明器具・蛍光灯インバータ照明器具を調光するときは、初回接続時に「調光範囲設定」を行ってください。

「調光範囲設定機能」を行うことで改善できる現象

- ・調光下限近くで照明の明るさが不規則に変わる(ちらつき)
- ・ツマミを大きく回さないと照明が点灯しない(照明の点灯開始が遅い)
- ・複数の照明器具間で点灯や消灯するタイミング*が揃わない



*照明のメーカー/品番によっては点灯/消灯するまでに時間のかかるものがあります。この場合、点灯/消灯の応答タイミングを一致させることはできません。

調光範囲設定方法

- ・調光範囲設定ボタンは化粧カバーに開いた穴の少し奥にあります。ボタンを押す際は、ゼムクリップなど先端が細く折れにくいものを使用してください。(指先の怪我にご注意ください)
- ・調光範囲設定は、一度設定を行うと停電などで電源が遮断されても設定内容は保持されます。また、調光範囲設定は必要に応じて何度でも変更できます。

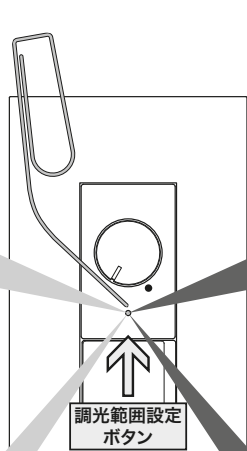
消灯対応出力あり

1 ツマミ*を12時の位置(真上向き)付近にセットします。(→照明が点灯します)

2 2 sec. 調光範囲設定ボタンを2秒以上長押ししてください。(→調光範囲設定ボタンが赤く点灯します) <設定モード開始>

3 ツマミ*を回して安定して点灯する最小の明るさに調整します。
※調光範囲設定ボタンが点滅している位置では調光下限設定ができません

4 調光範囲設定ボタンを押してください。(→調光範囲設定ボタンが3回点滅します) <設定完了・設定モード解除>



*PWM信号制御(2系統)の機種では、上ツマミおよび下ツマミをそれぞれ操作してください

消灯対応出力なし (製品番号に「N」が含まれるもの)

1 ON 外付けスイッチをONにします。(→照明が点灯します)

2 2 sec. 調光範囲設定ボタンを2秒以上長押ししてください。(→調光範囲設定ボタンが赤く点灯します) <設定モード開始>

3 ツマミ*を回して安定して点灯する最小の明るさに調整します。
※調光範囲設定ボタンが点滅している位置では調光下限設定ができません

4 調光範囲設定ボタンを押してください。(→調光範囲設定ボタンが3回点滅します) <設定完了・設定モード解除>

※設定モードに入った状態のまま5分間操作しない場合は、自動的に設定モードを解除します。(調光範囲は設定モード開始前の状態に戻ります)
※調光器対応形LEDランプの種類によっては、調光範囲設定をすることで明るさの調節幅が小さくなる場合があります。

消灯対応出力なし (製品番号に「N」が含まれるもの)

※照明器具の種類によっては調光ツマミを左に回しきると消灯する場合があります。調光ツマミを左に回しきって消灯させないためには調光範囲設定を行ってください。また、照明器具の特性により調光ツマミの右回し(消灯→点灯)と左回し(点灯→消灯)で点灯と消灯の切り替わるツマミ位置が異なる場合があります。そのため、上図3の操作時には一旦左に回しきってから右回しで点灯開始させ、さらに多めに回した位置で決定してください。(調光ツマミを左回して調整した後や点灯開始直後で決定すると、設定後、ツマミを左に回しきった状態で外付けスイッチをOFFからONにした際、点灯しないことがあります)

製品仕様

	NKW-RPWM1SS/SP	NKW-RPWM1NSS/SP	NKW-RPWM2SS/SP	NKW-RPWM2NSS/SP
定格電圧	AC100V~254V (50Hz、60Hz 共用)			
定格出力	最大 200mA 絶縁 12V±2V 1kHzパルス幅変調 (PWM) 矩形波		1系統あたり最大 100mA 絶縁 12V±2V 1kHzパルス幅変調 (PWM) 矩形波	
定格消費電力	4W 以下			
適合負荷	PWM信号線式調光照明器具 1~40台 (信号線電流5mAの場合) ※JIS C 8120 附属書 E.3 パルス幅変調 (PWM) による制御に対応したもの	PWM信号線式調光照明器具 1~40台 (信号線電流5mAの場合)	PWM信号線式調光照明器具 1系統あたり1~20台 (信号線電流5mAの場合) ※JIS C 8120 附属書 E.3 パルス幅変調 (PWM) による制御に対応したもの	PWM信号線式調光照明器具 1系統あたり1~20台 (信号線電流5mAの場合)
PWM出力機能 (Duty比)	[可変幅] 約98%固定(消灯対応出力)、 下限設定値~約5%連続 [下限設定] 約95%~約50%の範囲で 手動設定可能	[可変幅] 下限設定値~約5%連続 (初期下限設定値: 約90%) 消灯対応出力なし [下限設定] 約90%~約50%の範囲で 手動設定可能	[可変幅] 約98%固定(消灯対応出力)、 下限設定値~約5%連続 [下限設定] 約95%~約50%の範囲で 手動設定可能	[可変幅] 下限設定値~約5%連続 (初期下限設定値: 約90%) 消灯対応出力なし [下限設定] 約90%~約50%の範囲で 手動設定可能
信号線総配線長	100m 以内			
使用周囲温度	0°C~35°C			
適用プレート	NKP-3UF			
スイッチ定格	[NKR-SS (リモコン個別スイッチ)] 3A-AC24V [NKR-SP (リモコンパターンスイッチ)] 3A-AC24V			