

attention!! プラグの結線について ■ 圧着端子結線は行わないでください。十分な絶縁距離が確保できず、短絡・発熱して火災の原因になります。

埋込コンセント・さし込プラグ (プレート取付けピッチ 60.5mm)

定格	極配置	コンセント本体	適合プラグ	極配置	コンセント本体	適合プラグ
2P	15A 125V	 1071 (黒) ¥250 1071 (チョコ) ¥250		 1060 (黒) ¥360 1060 (チョコ) ¥360	 	
	20A 250V	 CF-2202 (黒) ¥440 CF-2202 (赤) ¥440				
3P	15A 250V					
	20A 250V	 CF-3202 (黒) ¥510 CF-3202 (赤) ¥510 				
接地 2P	15A 125V	 1136 (黒) ¥370 1136 (チョコ) ¥370 1136 (赤) ¥370	 1130 (黒) ¥480	 1132 (黒) ¥580 1132 (チョコ) ¥580 1132 (赤) ¥580	 	 1130 (黒) ¥480
	15A 250V	 1137 (黒) ¥490 1137 (チョコ) ¥490	 1131 (黒) ¥540	 1134 (黒) ¥840 1134 (チョコ) ¥840	 	 1131 (黒) ¥540
	20A 125V					
	20A 250V					
接地 3P	15A 250V	 CF-4152 (黒) ¥420	 PP-4152 (黒) ¥350		 	
	20A 250V	 CF-4202 (黒) ¥580 CF-4202 (赤) ¥580	 PP-4202 (黒) ¥540		 	
抜き 接地 2P	15A 125V	 1138 (黒) ¥460	 1130 (黒) ¥480	 1139 (黒) ¥650	 	 1130 (黒) ¥480
【適合プレート】 姿 図						
ニューメタル	804A ¥340	804A-2 ¥680	804A-3 ¥1,330	807A ¥340	807A-2 ¥670	807A-3 ¥1,330
ステンレス	804S ¥340	804S-2 ¥680		807S ¥340	807S-2 ¥670	
【適合プレート】 防滴プレート	842 ¥2,700 (亜鉛ダイ キャスト製) 					

4 設備工事用配線器具

attention!! プラグの結線について ■ 圧着端子結線は行わないでください。十分な絶縁距離が確保できず、短絡・発熱して火災の原因になります。

埋込コンセント・さし込プラグ (プレート取付けピッチ 101mm)

定 格	極配置	コンセント本体	適合プラグ	極配置	コンセント本体	適合プラグ
2P	15A 125V	H1071 (黒) ¥250 H1071 (チョコ) ¥250				
	20A 250V	HCF-2202 (黒) ¥440				
3P	15A 250V					
	20A 250V	HCF-3202 (黒) ¥520				
接地 2P	15A 125V	H1136 (黒) ¥370	1130 (黒) ¥480			
	15A 250V	H1137 (黒) ¥490	1131 (黒) ¥540			
	20A 125V			CFL-2201G (チョコ) ¥460 CFL-2201G (PW) ¥460 CFL-2201G (赤) ¥460 生産終了		
	20A 250V			CFL-2202G (チョコ) ¥650 CFL-2202G (PW) ¥650 CFL-2202G (赤) ¥650		
接地 3P	15A 250V	HCF-4152 (黒) ¥420	PP-4152 (黒) ¥350			
	20A 250V	HCF-4202 (黒) ¥580	PP-4202 (黒) ¥540			
拔 止	接地 2P	15A 125V	H1138 (黒) ¥460	1130 (黒) ¥480		
【適合プレート】 姿 図						
ニューメタル	HBP-804A ¥340	HBP-804A-2 ¥680	HBP-804A-3 ¥1,350	BP-LA ¥340		
ステンレス	HBP-804S ¥340	HBP-804S-2 ¥680	HBP-804S-3 ¥1,350	BP-LS ¥340		
プラスチック	HBP-804U ¥120 色:PW	HBP-804U-2 ¥280 色:PW		HBP-LU ¥130 色:PW		

受注品納期区分 特受 受注後20日~30日で出荷します。 受注後30日~45日で出荷します。 特 特別注文にて生産を承ります。 カセットタイプ 注 製品に関する注意事項です。 attention!! 特筆すべき注意・警告を示しています。

詳細につきましては、最寄りの当社営業所にご確認ください。

本ページ掲載の引掛形コンセント・プラグは2023年3月に生産を終了しました。在庫品のみのお販売とさせていただきます。

attention!! 引掛コンセント・プラグは、他社製品との互換性はありません。

attention!! プラグの結線について ■ 圧着端子結線は行わないでください。十分な絶縁距離が確保できず、短絡・発熱して火災の原因になります。

埋込引掛形コンセント・プラグ

規格	極配置	コンセント本体	適合プラグ	極配置	コンセント本体	適合プラグ
2P 15A 250V						
接地 2P 15A 125V		1232 (黒) ¥490 1232 (チョコ) ¥490 	1295 (黒) ¥1,150 			
3P 20A 250V		1238 (黒) ¥700 1238 (赤) ¥700 	1247 (黒) ¥1,350 			
接地 3P 20A 250V					1239 (黒) ¥1,080 	1248 (黒) ¥1,880
3P 30A 250V					1253 (黒) ¥1,520 	1256 (黒) ¥2,600
接地 3P 30A 250V					1254 (黒) ¥2,160 	1257 (黒) ¥2,900
【適合プレート】 姿 図						
ニューメタル	804A ¥340	804A-2 ¥680	804A-3 ¥1,350	808A ¥340		
ステンレス	804S ¥340	804S-2 ¥680		808S ¥340		
【適合プレート】 防滴プレート	842 ¥2,700 (亜鉛ダイ キャスト製)			836 ¥2,700 (亜鉛ダイ キャスト製)		

4 設備工事用配線器具

本ページ掲載の引掛形コンセント・プラグは2023年3月に生産を終了しました。在庫品のみの販売とさせていただきます。

attention!! 引掛コンセント・プラグは、他社製品との互換性はありません。

attention!! プラグの結線について ■圧着端子結線は行わないでください。十分な絶縁距離が確保できず、短絡・発熱して火災の原因になります。

埋込引掛形コンセント・プラグ (プレート取付けピッチ 101mm)

規格	極配置	コンセント本体	適合プラグ	極配置	コンセント本体	適合プラグ
2P 15A 250V						
接地 2P 15A 125V		H1232 (黒) ¥490 	1295 (黒) ¥1,150 			
3P 20A 250V		H1238 (黒) ¥700 H1238 (赤) ¥700 	1247 (黒) ¥1,350 			
接地 3P 20A 250V					H1239 (黒) ¥1,080 	1248 (黒) ¥1,880
3P 30A 250V					H1253 (黒) ¥1,520 	1256 (黒) ¥2,600
接地 3P 30A 250V					H1254 (黒) ¥2,160 	1257 (黒) ¥2,900
【適合プレート】 姿 図						
ニューメタル	HBP-804A ¥340	HBP-804A-2 ¥680	HBP-804A-3 ¥1,350	HBP-808A ¥340		
ステンレス	HBP-804S ¥340	HBP-804S-2 ¥680	HBP-804S-3 ¥1,350	HBP-808S ¥340		
プラスチック	HBP-804U ¥120 色:PW	HBP-804U-2 ¥280 色:PW		HBP-808U ¥130 色:PW		

4

設備工事に用配線器具

受注品納期区分 受注後20日~30日
受注後30日~45日
特別注文にて生産を承ります。

カセットタイプ 製品に関する注意事項です。 **attention!!** 特筆すべき注意・警告を示しています。

詳細につきましては、最寄りの当社営業所にご確認ください。

attention!! プラグの結線について ■ 圧着端子結線は行わないでください。十分な絶縁距離が確保できず、短絡・発熱して火災の原因になります。

コードコネクタボディ・プラグ

定 格		極配置	コンセント本体	適合プラグ
2P	15A 125V		1293(黒) 防浸形 ¥900 	1294(黒) ¥370 

1293(黒)/1294(黒)

■ 適合コード:(下記以外は使用できません。)

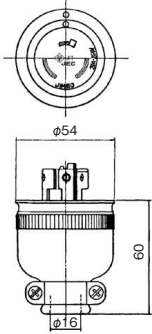
ビニルキャブタイヤケーブル

V.C.T 2mm²

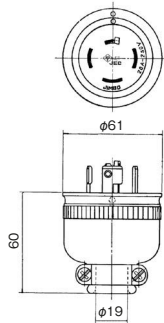
※コードグリップのネジはしっかりと締めつけてください。

※電気用品安全法の絶縁性能試験による防浸形適合品です。

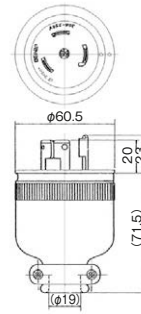
引掛形さし込ゴムプラグ3P20A
1247



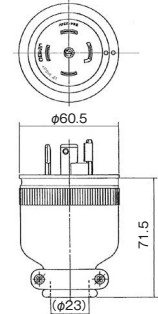
接地引掛形さし込ゴムプラグ3PE(旧4P)20A
1248



引掛形さし込ゴムプラグ3P30A
1256

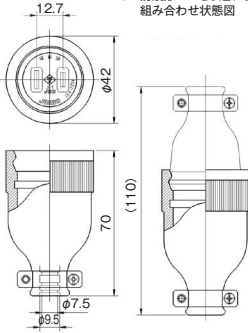


接地引掛形さし込ゴムプラグ3PE(旧4P)30A
1257



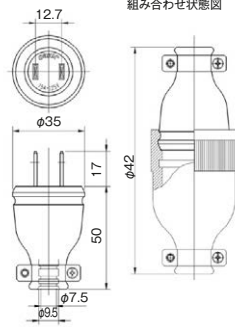
防浸形コードコネクタボディ
1293

1293:防浸形コードコネクタボディ
1294:防浸形ゴムさし込プラグ
組み合わせ状態図

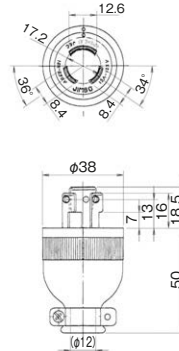


防浸形コードコネクタプラグ
1294

1293:防浸形コードコネクタボディ
1294:防浸形ゴムさし込プラグ
組み合わせ状態図

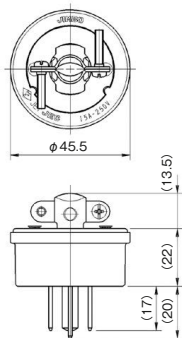


引掛差し込みプラグ 2極接地極付 15A-125V
1295

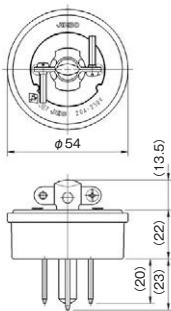


4 設備工事用配線器具

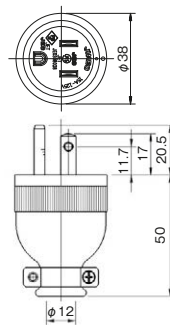
接地さし込プラグ 3PE (旧4P) 15A
PP-4152



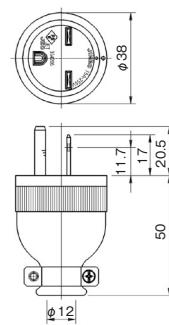
接地さし込プラグ 3PE (旧4P) 20A
PP-4202



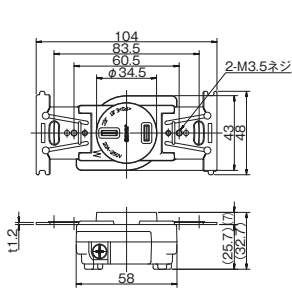
接地形ゴムさし込プラグ 15A-125V
1130



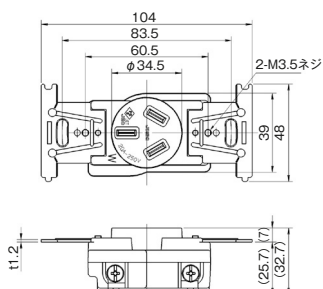
接地形ゴムさし込プラグ 15A-250V
1131



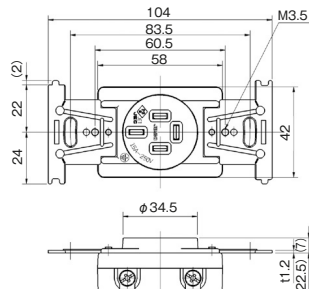
埋込コンセント 2極 20A-250V
CF-2202



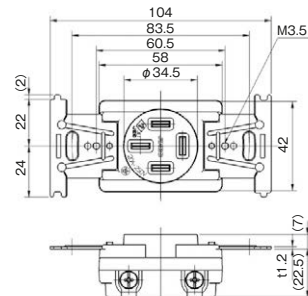
埋込コンセント 3P 20A
CF-3202



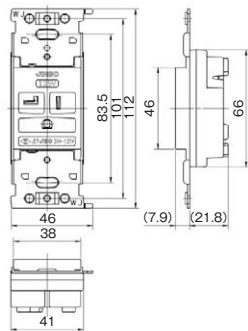
接地埋込コンセント 3PE (旧4P) 15A
CF-4152



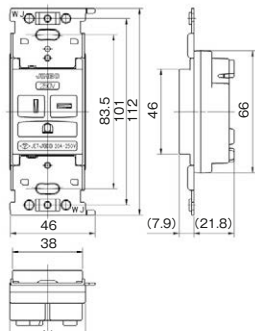
接地埋込コンセント 3PE (旧4P) 20A
CF-4202



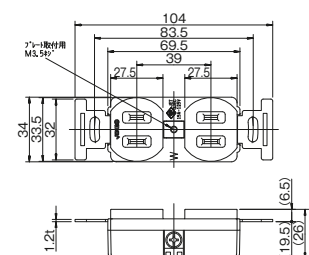
角形接地形埋込コンセント 20A-125V
CFL-2201G



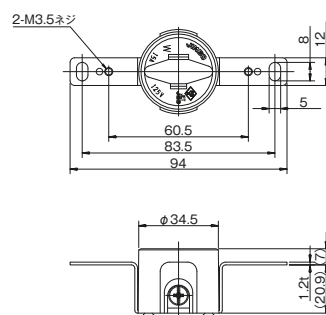
角形接地形埋込コンセント 20A-250V
CFL-2202G



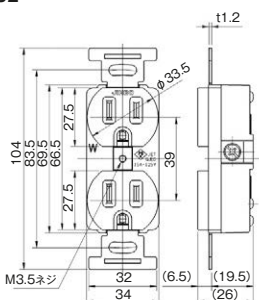
埋込複式コンセント 2極 15A-125V
1060



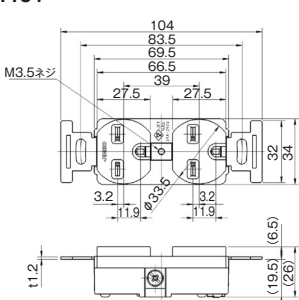
埋込コンセント 2極 15A-125V
1071



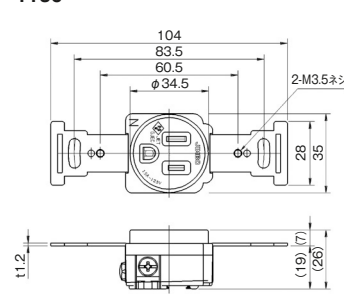
接地形埋込ダブルコンセント 15A-125V
1132



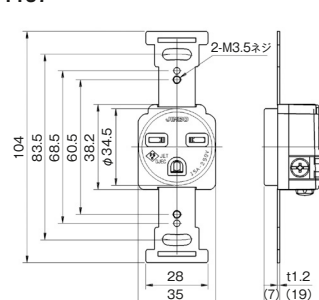
接地形埋込ダブルコンセント 15A-250V
1134



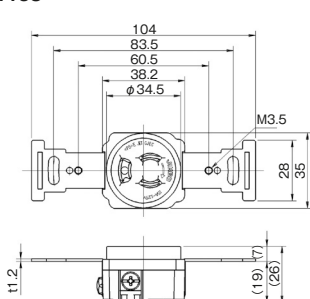
接地形埋込コンセント 15A-125V
1136



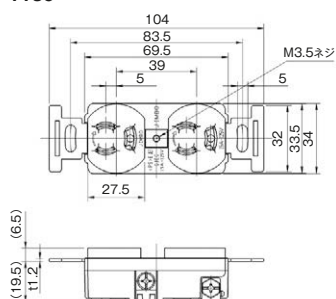
接地形埋込コンセント 15A-250V
1137



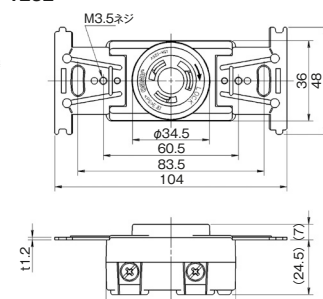
抜止接地形埋込コンセント
1138



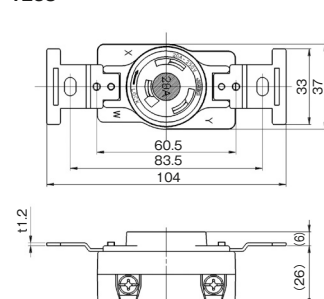
抜止接地形埋込ダブルコンセント
1139



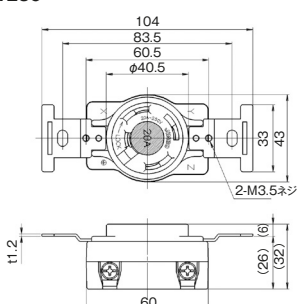
接地引掛形埋込コンセント2PE (旧3P) 15A
1232



引掛形埋込コンセント3P20A
1238



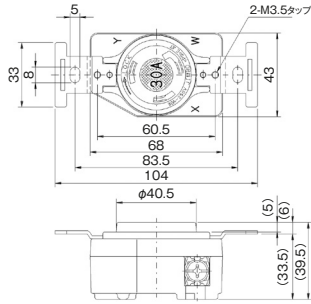
接地引掛形埋込コンセント3PE (旧4P) 20A
1239



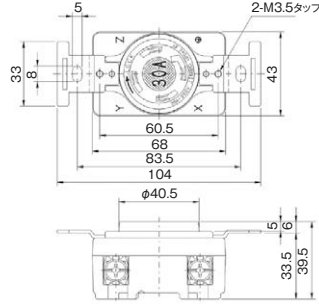
4

設備工事用配線器具

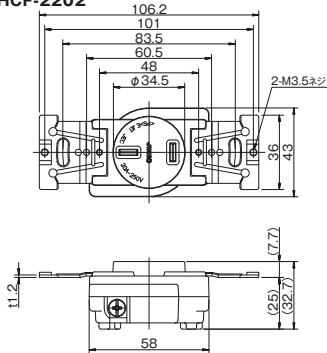
引掛形埋込コンセント3P30A
1253



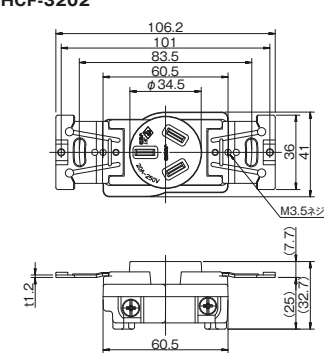
接地引掛形埋込コンセント3PE (IB4P) 30A
1254



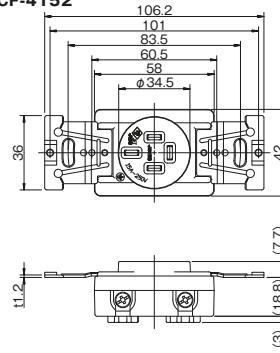
埋込コンセント 2極 20A-250V
HCF-2202



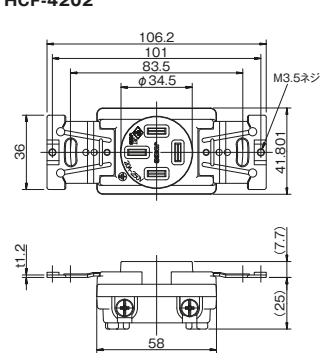
埋込コンセント 3極 20A-250V
HCF-3202



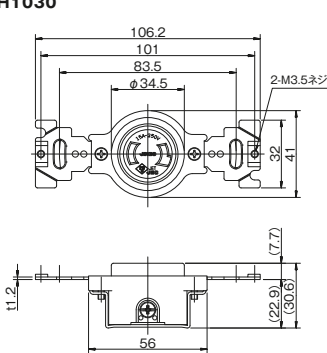
埋込コンセント 3極接地極付 15A-250V
HCF-4152



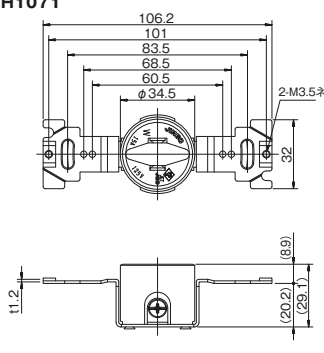
埋込コンセント 3極接地極付 20A-250V
HCF-4202



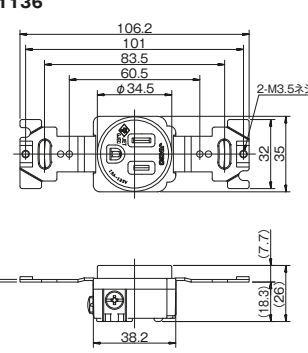
引掛形埋込コンセント 2極 15A-250V
H1030



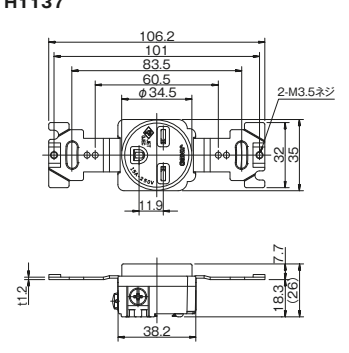
埋込コンセント 2極 15A-125V
H1071



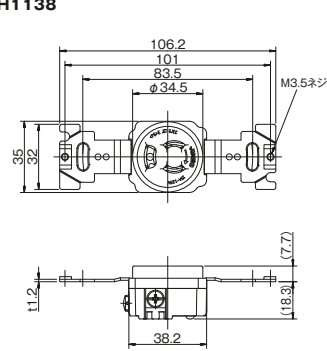
接地埋込コンセント 2極接地極付 15A-125V
H1136



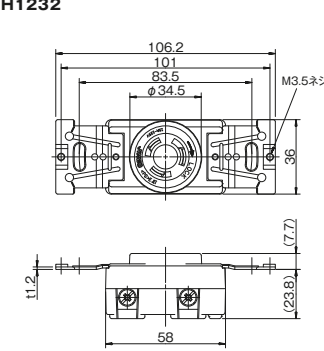
接地埋込コンセント 2極接地極付 15A-250V
H1137



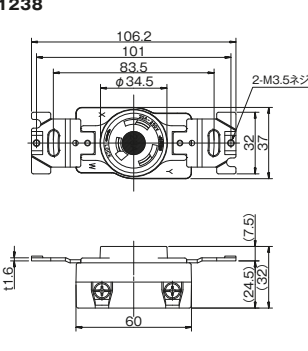
抜止接地埋込コンセント 2極接地極付 15A-125V
H1138



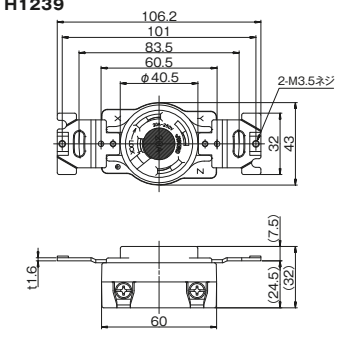
引掛埋込コンセント 2極接地極付 15A-125V
H1232



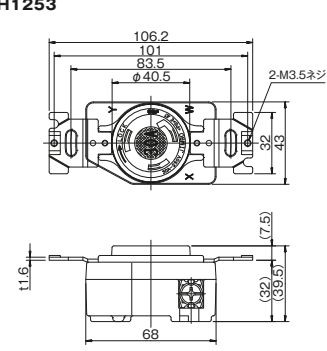
引掛埋込コンセント 3極 20A-250V
H1238



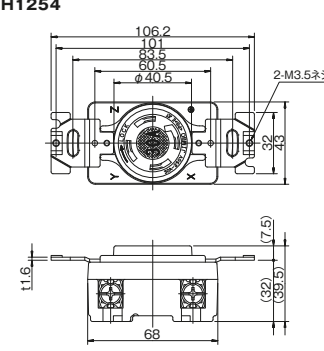
引掛埋込コンセント 3極接地極付 20A-250V
H1239



引掛埋込コンセント 3極 30A-250V
H1253



引掛埋込コンセント 3極接地極付 30A-250V
H1254



受注品納期区分
受注後20日~30日 受注後20日~30日で出荷します。
受注後30日~45日 受注後30日~45日で出荷します。
特別注文 特別注文にて生産を承ります。

カセットタイプ
 製品に関する注意事項です。 **attention!!!** 特筆すべき注意・警告を示しています。

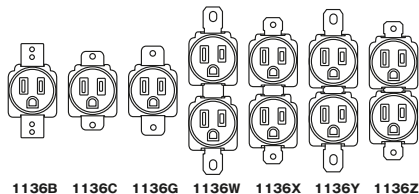
詳細につきましては、最寄りの当社営業所にご確認ください。

埋込接地形コンセント

接地125V

2PE 15A / 125V
¥400

- エース端子方式 巻締め・圧着端子可能
- 器具色に関しては弊社営業にご相談ください。
- 1136A以外の下記製品の価格は弊社営業にご相談ください。
- チョコレート色1136Aチョコもあります。



1136A(黒)

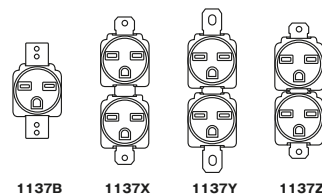


※各種設備機器に対応します

接地250V

2PE 15A / 250V
¥530

- エース端子方式 巻締め・圧着端子可能
- 器具色に関しては弊社営業にご相談ください。
- 1137A以外の下記製品の価格は弊社営業にご相談ください。
- チョコレート色1137Aチョコもあります。

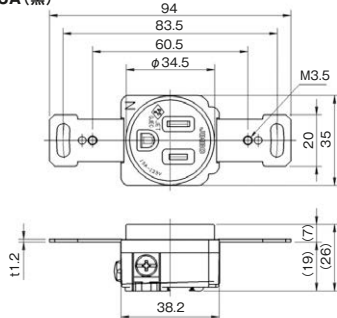


1137A(黒)

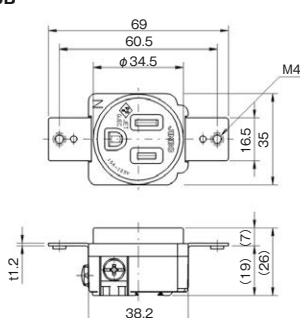


※各種設備機器に対応します

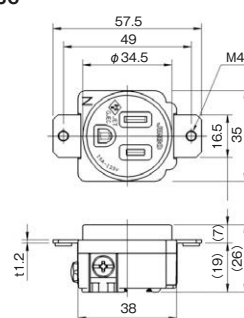
埋込接地形コンセント 125V
1136A(黒)



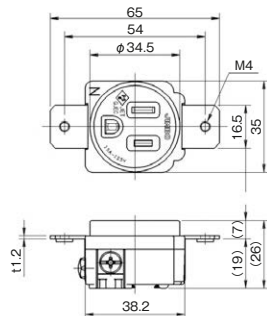
埋込接地形コンセント 125V
1136B



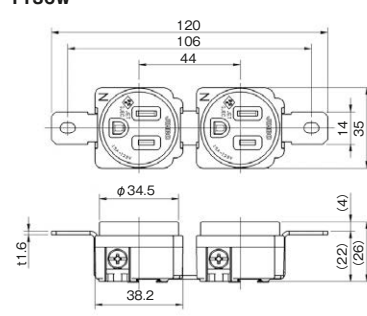
埋込接地形コンセント 125V
1136C



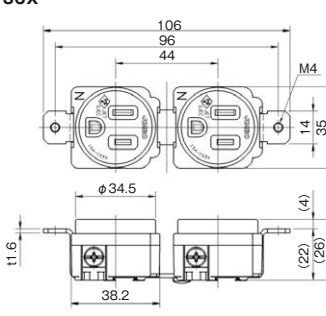
埋込接地形コンセント 125V
1136G



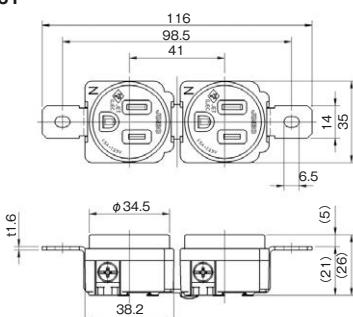
埋込接地形コンセント 125V
1136W



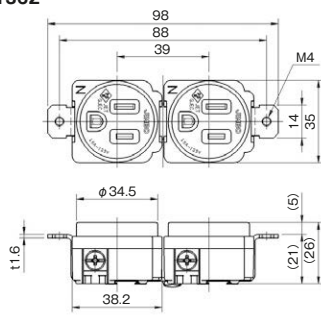
埋込接地形コンセント 125V
1136X



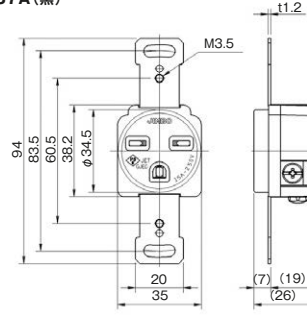
埋込接地形コンセント 125V
1136Y



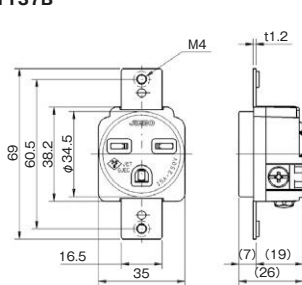
埋込接地形コンセント 125V
1136Z



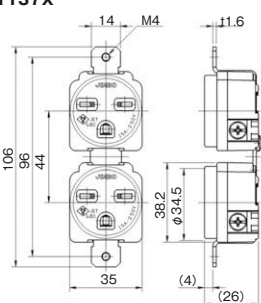
埋込接地形コンセント 250V
1137A(黒)



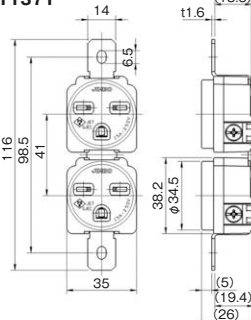
埋込接地形コンセント 250V
1137B



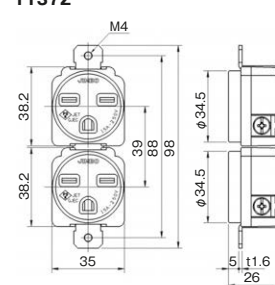
埋込接地形コンセント 250V
1137X



埋込接地形コンセント 250V
1137Y



埋込接地形コンセント 250V
1137Z



4

設備工事用配線器具

埋込接地形コンセント

接地ダブル125V

1132A(黒)

2PE 15A / 125V
¥580■チョコレート色1132Aチョコも
あります。

接地ダブル250V

1134A(黒)

2PE 15A / 250V
¥840■チョコレート色1134Aチョコも
あります。

抜止接地形埋込コンセント

※各種産業用設備機器に対応させていただきます。
弊社営業にご相談ください。

抜止接地形埋込コンセント

1138A(黒)

2PE 15A / 125V
¥500

抜止接地形埋込ダブルコンセント

1139A(黒)

2PE 15A / 125V
¥710

抜止接地形埋込コンセント

■特長

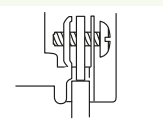
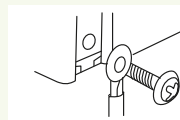
- コンピューター・発電機の電源アウトレットに最適です。
- 接地を必要とし、使用中プラグが抜けては困る機器類の電源に、また天井等に電源が必要な場合に最適です。
- 一般に使用されている接地形プラグをさし込み、右に回すとプラグは抜止となり、左に回せば容易に引き抜くことができます。
- 既設の接地形コンセントを、配線はそのままに器具の交換だけで抜止接地形コンセントとして使用できます。

■使用上のご注意

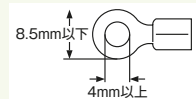
- プラグの刃の取付部分がゴム製の柔らかいプラグの場合、容易に右に回らない場合もあります。無理に回そうとすると短絡の恐れがありますので、十分ご注意ください。

■端子構造

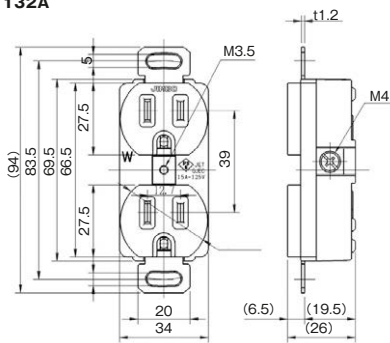
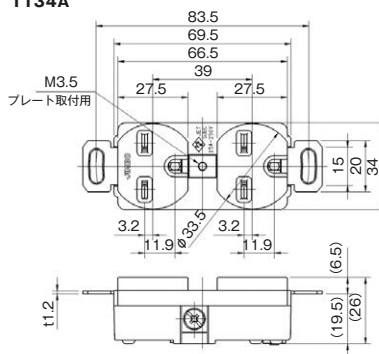
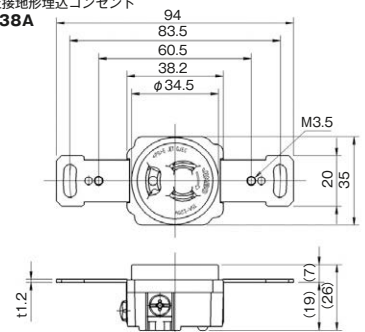
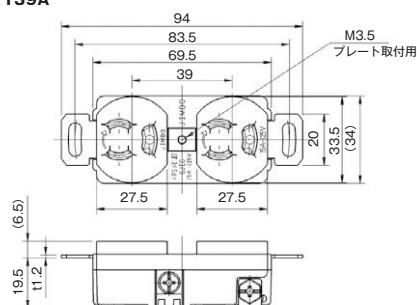
- 圧着端子結線
- エース端子結線



- 適合電線
φ1.6 / φ2.0 単線
2.0mm² / 3.5mm² より線



4mmネジ用の丸形圧着端子が使えます。Y型圧着端子は使えません。

埋込接地形ダブルコンセント 125V
1132A埋込接地形ダブルコンセント 250V
1134A抜止接地形埋込コンセント
1138A抜止接地形埋込ダブルコンセント
1139A

受注品納期区分
 受注後20日~30日
 受注後30日~45日
 特別注文にて生産を承ります。

カセットタイプ

製品に関する注意事項です。

attention!!

特筆すべき注意・警告を示しています。

詳細につきましては、最寄りの当社営業所にご確認ください。