

機器用 はめ込コンセント

両口コンセント

はめ込コンセント 1275

2P 15A / 125V ■適合パネル厚さ：0.8~2.0mm
¥270



扉付はめ込コンセント 1377

2P 15A / 125V ■適合パネル厚さ：0.8~2.0mm
■リード線付
¥870



はめ込コンセント 1341PW

2P 15A / 125V ■適合パネル厚さ：0.6~1.6mm
■タブ接続子
¥320



両口コンセント 1288

2P 15A / 125V
¥600

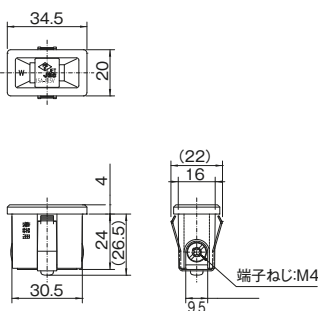


特
PW色 ¥870
黒色 ¥840

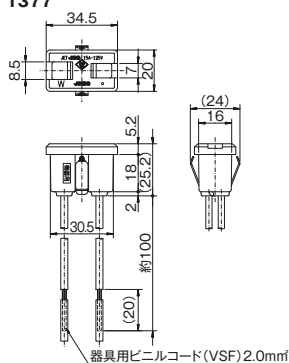
■白色(1341W)
■黒色(1341黒)
■があります。

寸法図

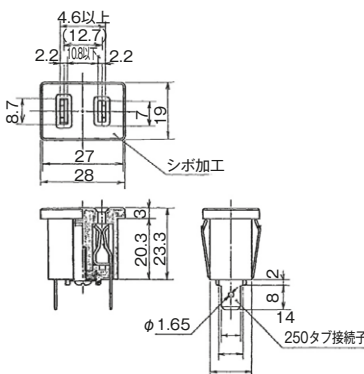
はめ込式機器用コンセント 1275



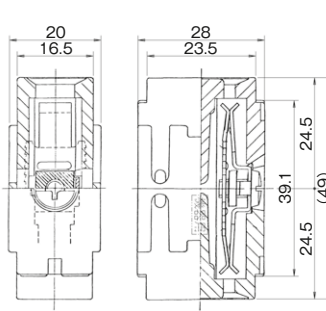
扉付はめ込コンセント (自動扉 口出線付) 1377



機器用 はめ込コンセント 1341



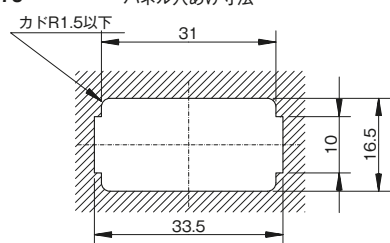
両口コンセント 1288



パネル穴開け寸法図

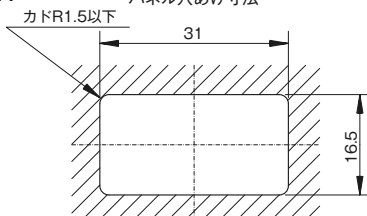
1275

パネル穴あけ寸法



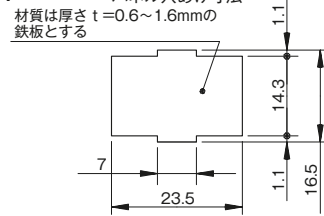
1377

パネル穴あけ寸法



1341

パネル穴あけ寸法



日本間用 コンセント

寸法図

パネル穴開け寸法図

単線専用

1053

2P 15A / 125V
¥810

■扉付

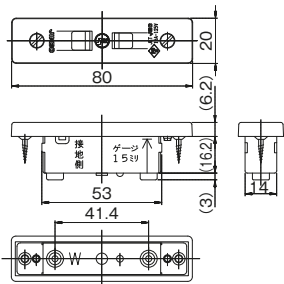
attention!!

■1053は、棒状圧着端子はご使用になれません。



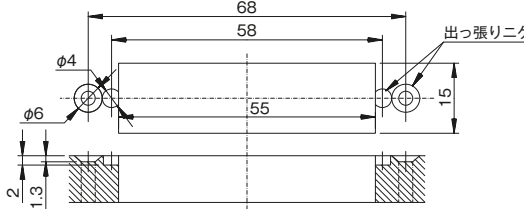
2024年3月生産終了

日本間用埋込コンセント 1053



1053

取付板穴あけ寸法



■ご注意 この商品は、木枠に穴あけて、木ネジ止めて施工する仕様となっております。取付板が硬い材質の場合は、取付用角穴の両わきに、器具裏面の出っ張りニゲのための加工をしてください。

4
設備工事用配線器具