

埋込引掛シーリングボディ コンセント付

シーリング受台

**PW色** **1382 PW**

6A / 125V ※ 送り端子付  
¥1,050



**チョコレート色 1382(チョコ)**

6A / 125V ※ 送り端子付  
¥1,050



**取付枠塗装品 1382枠 PW**

6A / 125V ※ 送り端子付  
¥1,090 ■ チョコレート色(1382枠チョコ)も  
あります。



**○型シーリング受台 白色 SRCJ**  
**○型シーリング受台アダプター 白色 SRADJ**

SRCJ ¥1,270  
SRADJ ¥180



埋込引掛シーリングボディ コンセントなし

埋込引掛シーリングボディ フックなし

**PW色** **1381 PW**

6A / 125V ※ 送り端子付  
¥650




**取付枠塗装品 KEF-5枠 PW**

6A / 125V ※ 送り端子付  
※ 取付枠塗装品  
¥820



**PW色** **1386 PW**

6A / 125V ※ 送り端子付  
¥650  
■ チョコレート色(1386チョコ)も  
あります。



**1386 PW**

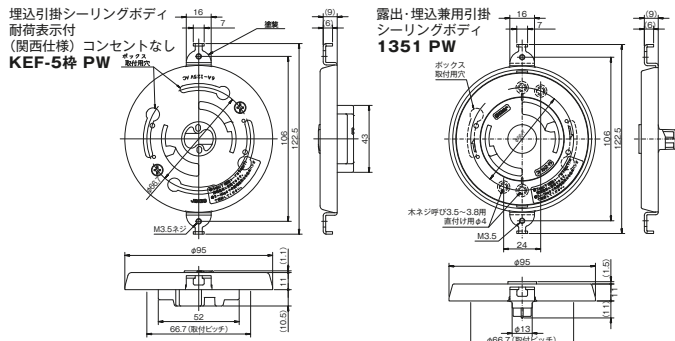


露出・埋込兼用引掛シーリングボディ

**PW色** **1351 PW**

6A / 125V ※ 送り端子なし  
¥650

■ チョコレート色(1351チョコ)/取付枠塗装品の  
PW色(1351枠PW)もあります。  
■ ビスが隠れてすっきり仕上がります。  
■ 取付角度を90度調整できる埋込引掛シーリングボディ。

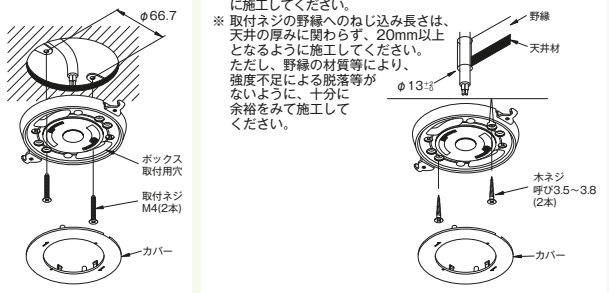
引掛シーリングボディ

■ 使用上のご注意

- 引掛シーリングに吊り下げる照明器具は、各引掛シーリングの耐荷重を守って取付けてください。
- 許容耐荷重を超えた照明器具を取付けますと、引掛シーリングの破損・照明器具落下の原因となる恐れがあります。
- 引掛埋込シーリングをボックス取付けする場合は、金属製アウトレットボックスを使用してください。樹脂製アウトレットボックス・ボックスカバーには取り付けしないでください。
- コードペンダントとして吊り下げることのできる重量は、コードにかかる重量の総和が3kg以下であること。ただし、十分な引張り強さを有する補強入りのコードなどを使用する場合はこの限りではない。(内線規程3205-3-1より抜粋)
- 使用可能な天井用器具重量
 

照明器具のコード	重量
一般のビニールコード	3kg以下
補強コード	5kg以下
フックにチェーン吊り	10kg以下
- 傾斜した天井には取付けできません。
- 照明器具の重量が5kgを超える場合は、シーリングボディの電氣的接続部に荷重が加わらないよう、フック部に荷重をかけてください。又、10kgを超える器具は取付けできません。(内線規程3205-2条)
- 通常の使用状態において、電氣的接続部に5kgを超える荷重が加わらないようにしてください。

■ 施工方法 (製品1351)

- ボックス工事
    - ケーブルを結線する。
    - 取付ネジをボックスに固定する。
    - カバーをはめる。
    - ※ ボックスビスでしっかりと締めこんで器具を固定してください。
  - ボックスレス工事
    - 天井面にφ13の穴をあける。
    - ケーブルを結線する。
    - 木ネジで天井に固定する。
    - カバーをはめる。
    - ※ 呼び径3.5~3.8の木ネジ2本で照明器具の重さに耐えられるように施工してください。
    - ※ 取付ネジの野線へのねじ込み長さは、天井の厚みに関わらず、20mm以上となるように施工してください。
    - ただし、野線の材質等により、強度不足による脱落等がないように、十分に余裕をみて施工してください。
- 

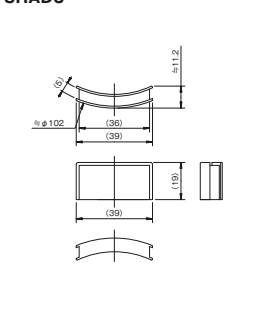
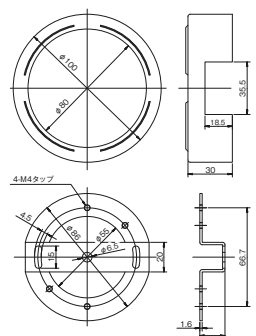
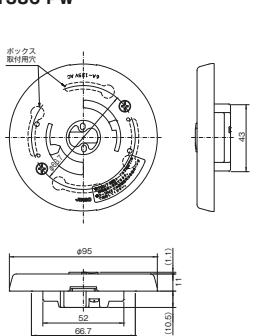
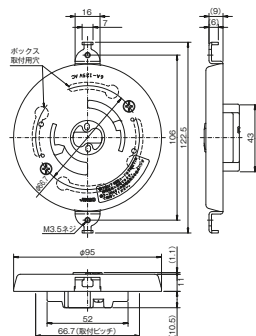
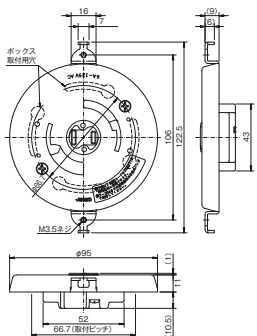
埋込引掛シーリングボディ コンセント付 1382

埋込引掛シーリングボディ 1381 PW

埋込引掛シーリングボディ フックなし 1386 PW

○型シーリング受台 SRCJ

○型シーリング受台 アダプター SRADJ



3 工事用配線器具

