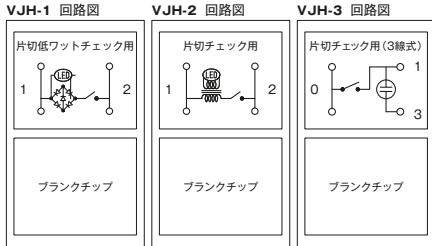


24時間換気用メインスイッチ

※J-Wide組み合わせ品は、若干納期がかかります。当社営業担当までお問い合わせください。

換気扇スイッチ

VJH-1 / VJH-2 / VJH-3

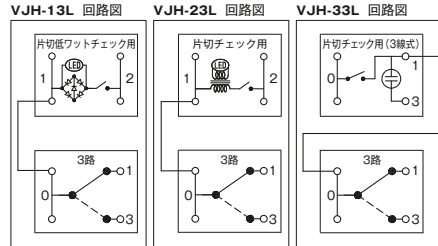


■換気扇スイッチは、下記製品もお選びいただけます。
片切低ワットチェック用(0.5A) VJH-1 ¥3,660
片切チェック用(4A) VJH-2 ¥3,510
片切チェック用3線式(15A) VJH-3 ¥3,130



換気扇スイッチ+風量切換スイッチ

VJH-13L / VJH-23L / VJH-33L



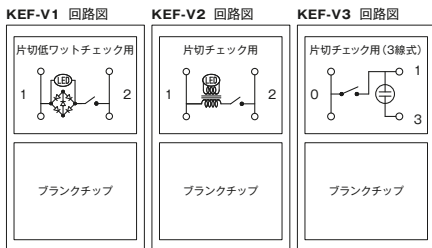
■換気扇スイッチは、下記製品もお選びいただけます。
片切低ワットチェック用(0.5A) VJH-13L ¥4,160
片切チェック用(4A) VJH-23L ¥4,010
片切チェック用3線式(15A) VJH-33L ¥3,630



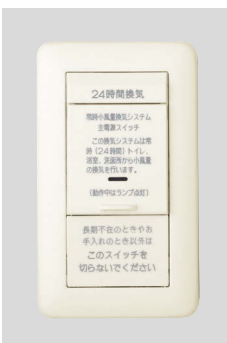
※写真はカバーを開けた状態です。

換気扇スイッチ

KEF-V1 / KEF-V2 / KEF-V3

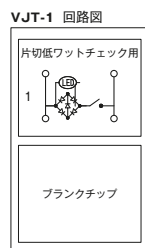


■換気扇スイッチは、下記製品もお選びいただけます。
片切低ワットチェック用(0.5A) KEF-V1 ¥3,270
片切チェック用(4A) KEF-V2 ¥3,130
片切チェック用3線式(15A) KEF-V3 ¥2,780



換気扇スイッチ 簡易耐火仕様

VJT-1



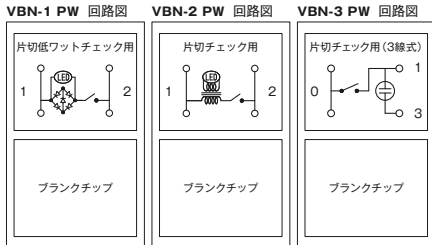
片切低ワットチェック用(0.5A) VJT-1 ¥3,730



24時間換気用メインスイッチ エレガンスタイプ

換気扇スイッチ

VBN-1 PW / VBN-2 PW / VBN-3 PW

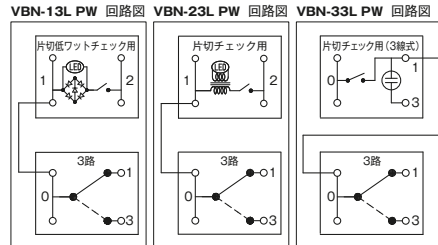


■換気扇スイッチは、下記製品もお選びいただけます。
片切低ワットチェック用(0.5A) VBN-1 PW ¥2,675
片切チェック用(4A) VBN-2 PW ¥2,525
片切チェック用3線式(15A) VBN-3 PW ¥1,955



換気扇スイッチ+風量切換スイッチ

VBN-13L PW / VBN-23L PW / VBN-33L PW



■換気扇スイッチは、下記製品もお選びいただけます。
片切低ワットチェック用(0.5A) VBN-13L PW ¥3,130
片切チェック用(4A) VBN-23L PW ¥2,970
片切チェック用3線式(15A) VBN-33L PW ¥2,400



※写真はカバーを開けた状態です。

24時間換気スイッチ用 アダプタキット

扉付き化粧プレート+専用操作板+固定用チップ WJ-24HFD1

¥2,000



■適用取付枠は、下記のとおりです。
補強枠付絶縁取付枠 WJHシリーズ
耐火枠付絶縁取付枠 WJTシリーズ
J-Wideスリム用取付枠 NWS-C

※固定用チップは必ず取付枠に正しく取り付けて、化粧プレート裏面にある爪とはめて合せてください。はめずにご使用になると、扉を開閉したときに化粧プレートが脱落する可能性があります。

エレガンスタイプ用 扉付きプレートカバー

扉付きプレートカバー+絶縁取付枠 BPN-DR2UK5 PW

¥1,120



※プレートは、付属の専用取付枠以外には取り付けできません。
※スイッチを2個以上取り付けることはできません。

改正建築法に基づく、設計・施工マニュアルに対応。

受注品 納期区分 受注後20日~30日 受注後30日~45日 特別注文にて生産を承ります。

カセットタイプ 製品に関する注意事項です。特筆すべき注意・警告を示しています。

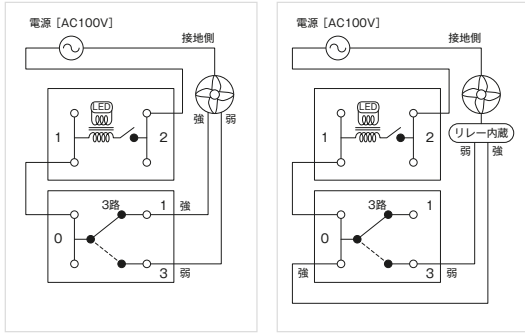
詳細につきましては、最寄りの当社営業所にご確認ください。

24時間換気用メインスイッチ

■ 特長

- スイッチが扉(カバー)で覆われているので、不用意に操作されることがありません。
- 動作中にのみランプが点灯するので、動作確認がひと目でできます。
- 扉は全開状態で自己保持が可能ですので、スイッチの操作が簡単におこなえます。(J・WIDEタイプ)
- 既存のスイッチプレートを使用するため、換気扇スイッチだけカバーした状態で、他箇所の照明スイッチやコンセントなどと、自由に接続することができます。(J・WIDEタイプ)

■ 風量切換スイッチ(3路)の配線例



2速切換形換気扇(一般形)用

2速切換形換気扇(リレー内蔵形)用

attention!!

- 換気扇の種類により、ご使用になれない商品がございます。換気扇の仕様・定格をご確認のうえ、スイッチを選定してください。
- 換気扇本体に、スイッチや制御回路を内蔵する換気扇には使用しないでください。
(例) 自動運転形・連動式(引きひも式)・シャッターなど

■ 換気扇スイッチの定格と適合負荷

		片切低ワット チェック用	片切チェック用	片切チェック用 (3線式)
スイッチ 品番	J-WIDE	WJ-1CL	WJ-1CR	WJ-1C
	エレガンス	JEC-BN-1MLCL	JEC-BN-1MLCR	JEC-BN-1MCR
定格(AC専用)		0.5A / 300V	4A / 300V	15A / 300V
適合負荷		1W~50W	10W~400W	1W~1500W

※ 必ず負荷容量内でご使用ください。発熱の原因となります。
また、負荷容量が小さすぎると運転表示ランプが点灯しません。

■ 適合商品及び結線図のご案内



換気扇連動チェックシート

弊社営業担当に「換気扇連動チェックシート」をご請求のうえ、必要事項をご記入ください。
ご記入いただいた内容に基づき、適合する商品及び結線図をご提案させていただきます。

■ 改正建築基準法(2003年7月1日施行)の概要

- ホルムアルデヒドに関する規制。
 - 居室の種類および換気回数に応じて、内装仕上げに使用するホルムアルデヒドを発生する建材の面積制限を行う。
 - ホルムアルデヒドを発生する建材を使用しない場合でも、家具などからの発生があるため、原則として全ての建築物に機械換気設備の設置を義務付ける。(在来木造住宅など気密性の低いものを除く。)
- クロルピリホスに関する規制。
 - 居室を有する建築物への、クロルピリホスが添付された建材の使用を禁止する。

シックハウス症候群とは…

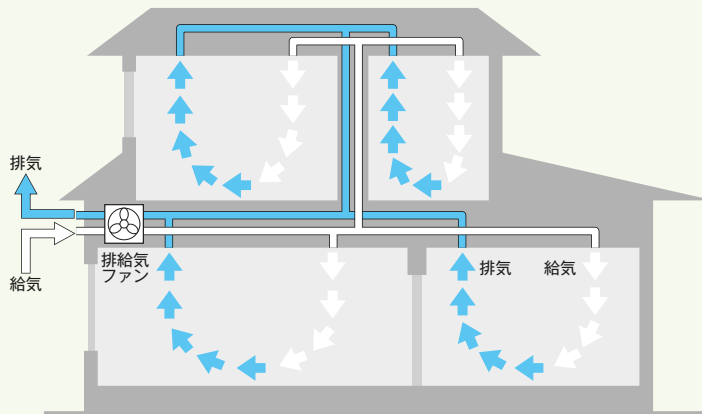
新築やリフォームした住宅に入居した人に、目がチカチカしたり、喉の痛み・めまいや吐き気・頭痛などの症状があらわれる「シックハウス症候群」が問題になっています。その原因として、以下の事があげられます。

- 住宅に使用されている建材・家具・日用品などから様々な化学物質(ホルムアルデヒドやVOC(トルエン・キシレン他)など揮発性有機化合物)が発散し、室内の空気が汚染される。
- 住宅の気密性が高くなった。
- ライフスタイルが変化し、換気が不足しがち。

「シックハウス症候群」についてはまだ解明されていない部分もありますが、化学物質の濃度の高い空間に長期間暮らしていると、健康に有害な影響が出るおそれがあります。

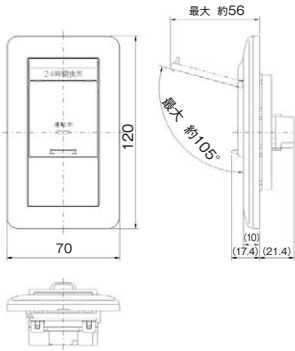
■ 改正建築基準法に基づくシックハウス対策の概要 (一部、換気設備の設計・施工における配慮事項より抜粋)

- 換気設備設置の義務付け。
 - 住宅等の居室の場合、換気回数0.5回/h(※1)以上の機械換気設備、それ以外の居室の場合は換気回数0.3回/h以上の機械換気設備、いわゆる24時間換気システムなどの設置が必要となります。
 - ※1 換気回数0.5回/hとは、1時間あたりに部屋の空気の半分が入れ替わることをいいます。
- 換気システムのスイッチは、容易に停止されないものとする事が望ましい。
 - 特に住宅の場合は、居住者が常時換気設備を適切に作動させるよう、スイッチに工夫を行うことが望ましい。
 - ※例えば、常時運転を指示する注意書きのあるもの、切りボタン(OFFボタン)にカバーを設けた構造のものなど。
- 24時間換気システムの一例

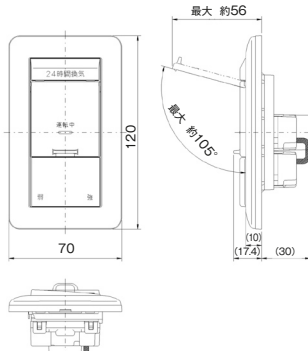


寸法図

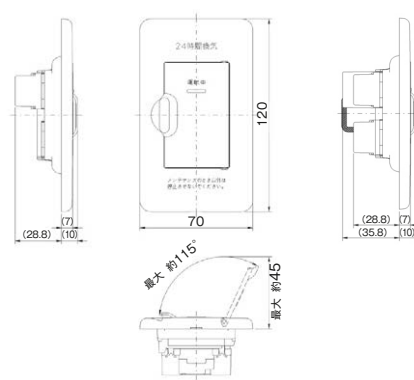
24時間換気用メインスイッチ 換気扇スイッチ
VJH-1
VJH-3
KEF-V1
KEF-V3



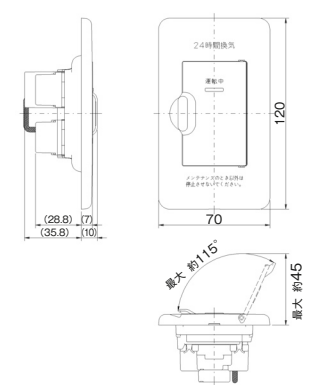
24時間換気用メインスイッチ
 換気扇スイッチ+風量切換スイッチ
VJH-23L



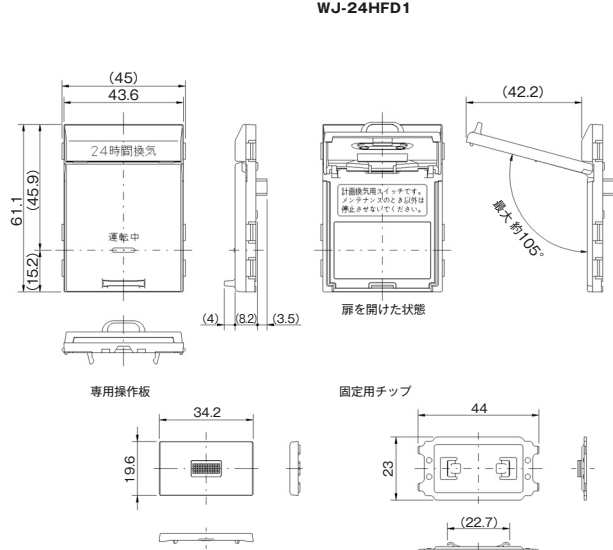
24時間換気用メインスイッチ エレガンスタイプ
 換気扇スイッチ
VBN-1 PW
VBN-3 PW



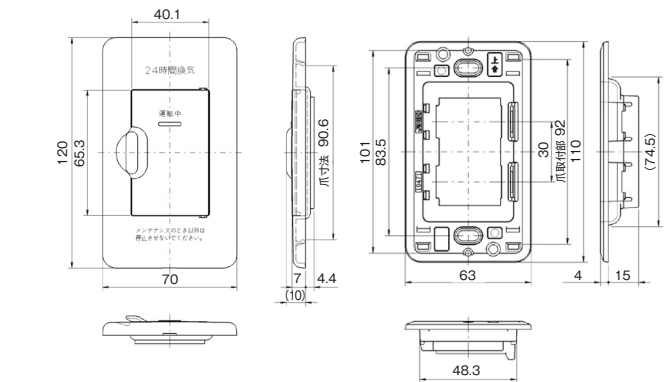
24時間換気用メインスイッチ エレガンスタイプ
 換気扇スイッチ+風量切換スイッチ
VBN-23L PW



扉付き化粧プレート

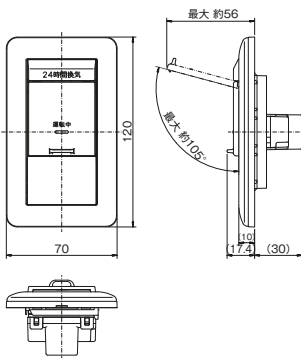


24時間換気スイッチ用 アダプタキット
 扉付き化粧プレート+専用操作板+固定用チップ
WJ-24HFD1

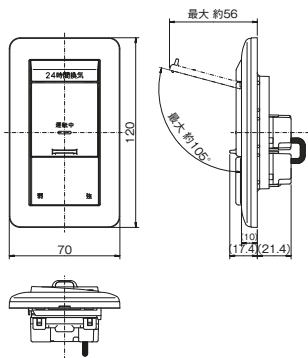


エレガンスタイプ用 扉付きプレートカバー
 扉付きプレートカバー+絶縁取付枠
BPN-DR2UK5 PW

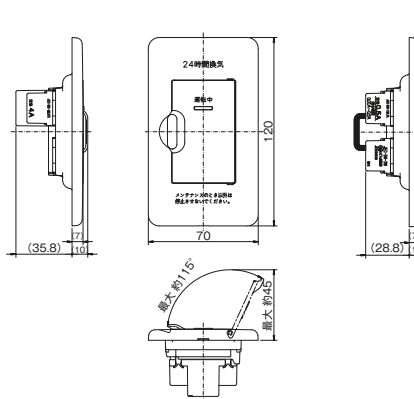
24時間換気用メインスイッチ 換気扇スイッチ
VJH-2
KEF-V2



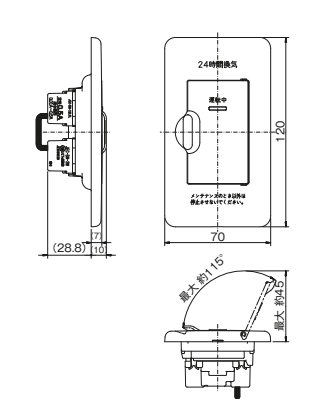
24時間換気用メインスイッチ
 換気扇スイッチ+風量切換スイッチ
VJH-13L
VJH-33L



24時間換気用メインスイッチ エレガンスタイプ
 換気扇スイッチ
VBN-2 PW



24時間換気用メインスイッチ エレガンスタイプ
 換気扇スイッチ+風量切換スイッチ
VBN-13L PW
VBN-33L PW



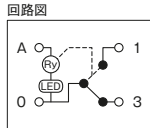
埋込リレーユニット

有電圧単極双投出力

WJ-RU1

2A / 100V AC
¥5,970

※化粧プレートは別売ります。
※電気用品安全法の技術基準適合品
(特定電気用品)



組み合わせ例

- 適用化粧プレートは、下記のとおりです。
強風換気 WJA-PLS-143 ¥370
強風換気 下方スイッチ取付用 WJA-PLD-143 ¥370
- 適用取付枠は、下記のとおりです。
補強枠付絶縁取付枠 WJHシリーズ
耐火枠付絶縁取付枠 WJTシリーズ



リレーユニット単独使用

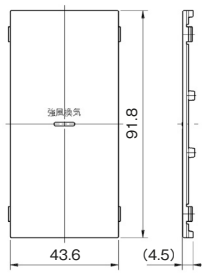
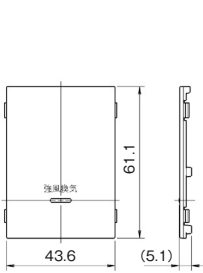
リレーユニットとスイッチを併用

attention!!

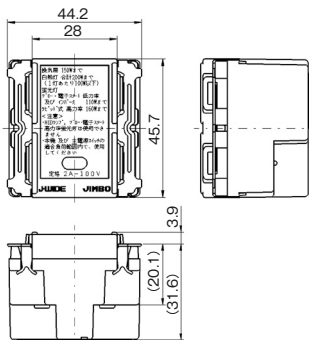
■ リレーユニットWJ-RU1は単独で使用する場合も、スイッチを併用する場合も必ず取付枠の上部に取付けてください。

埋込リレーユニット専用プレート
下方スイッチ取付用
WJA-PLD-143

埋込リレーユニット
専用プレート
WJA-PLS-143



埋込リレーユニット
WJ-RU1



埋込リレーユニット

■ 特長

- 安価な強弱切替形ダクトファン(※1)で、複数箇所からの普通換気(強風)運転と常時小风量換気(弱風)運転の連動操作回路が簡単に構成できます。
- 換気扇スイッチは、従来の消し遅れスイッチやタイマースイッチなどを自由に組み合わせることができます。(※2)
- 大角形2個モジュールの形状と専用の化粧プレートで、24時間換気用メインスイッチにスッキリと接続。端子部は電線をストリップして差し込むだけのネジなし構造で、簡単に施工することができます。
- 動作表示ランプ付きですので、連動操作回路が故障したときの故障区間切り分けが簡単におこなえます。
- スイッチボックス内に設置するので、通常の電気工事として施工管理ができ、工事区分も明確にできます。

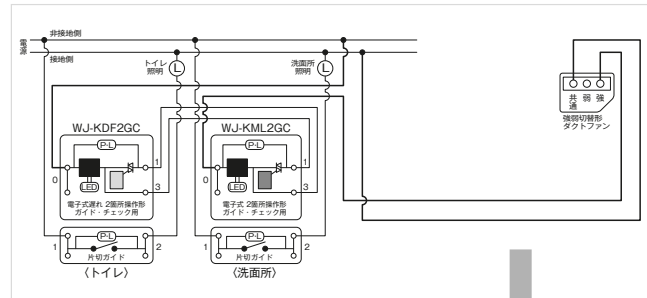
※1 24時間換気機能(弱運転時の风量切替機能)付きタイプをおすすめします。
※2 特定のスイッチ組み合わせでは、適合しない場合があります。

■ 仕様

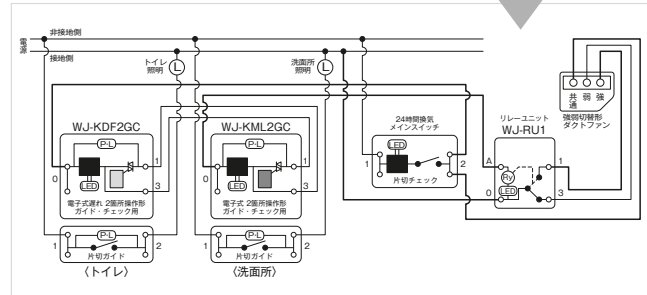
出力定格	2A / 100V AC 有電圧単極双投出力
換気扇定格	150W以下
動作時消費電力	約2W
結線方法	ネジ無し端子構造 φ1.6φ2Cu単線専用
備考	JIS規格 大角形2個モジュール 動作表示ランプ(赤色)

■ 構成例の比較

従来の集合換気構成例 ■ 通電表示回路 ■ 2箇所操作回路 □ 遅れ回路



24時間換気システム構成例 ■ 通電表示回路 ■ 2箇所操作回路 □ 遅れ回路



※ ダクトファンやスイッチ本体は従来のまま、ダクトファン・スイッチ間の配線にメインスイッチとリレーユニットを結線するだけで、24時間換気システムがローコストに実現します。

attention!!

- 誤配線や負荷側を短絡すると、過電流により使用不能となりますのでご注意ください。
- 照明類の適合負荷については、取扱説明書をご参照ください。

常時換気システム用フィルター掃除お知らせスイッチ

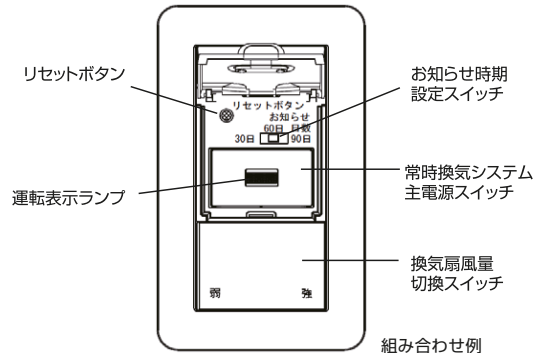
フィルター掃除お知らせスイッチ

シックハウス対策等の住宅性能確保のため、常時換気設備のフィルターの性能低下を防ぐ必要があります。
『お知らせスイッチ』は常時換気システムの主電源スイッチに、フィルター清掃の時期をお知らせする機能を付けました。



写真は
組み合わせ例

スイッチ本体	WJ-EIC1
標準価格	¥7,570
アダプタキット	WJ-24HFD3
標準価格	¥2,000
取付枠	WJH-1K
標準価格	¥140
プレート	WJP-1
標準価格	¥130
ブラックアダプタチップ	WJA-OT
標準価格	¥100
・定格	1.5A 100V
・適合換気扇	2W~100W



組み合わせ例

動作説明

- フィルター清掃のお知らせ時期は、30日・60日・90日に設定できます。
- フィルター清掃時期の10日前になると、運転表示ランプが赤色からオレンジ色に変わり、清掃時期が近いことをお知らせします。
- 設定日数を経過すると、運転表示ランプが赤色点滅に変わりフィルター清掃日をお知らせします。
- リセットボタンを押すと表示ランプの赤色点滅は解除されます。
- 経過日数は主電源スイッチをOFFにしても保持されるメモリ機能付き。

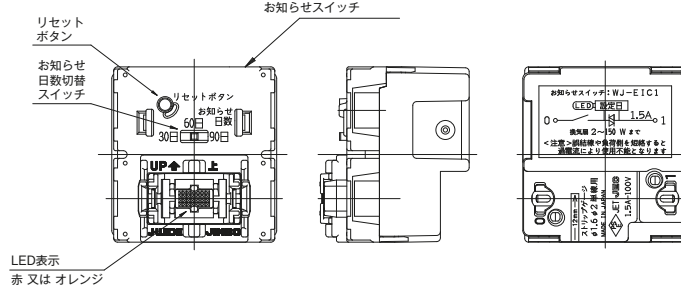
運転ランプの表示と状態

赤色点灯	オレンジ色点灯	赤色点滅	消灯
換気扇:運転	換気扇:運転 フィルター清掃 時期10日前	換気扇:運転 フィルター清掃 時期をお知らせ	換気扇:停止

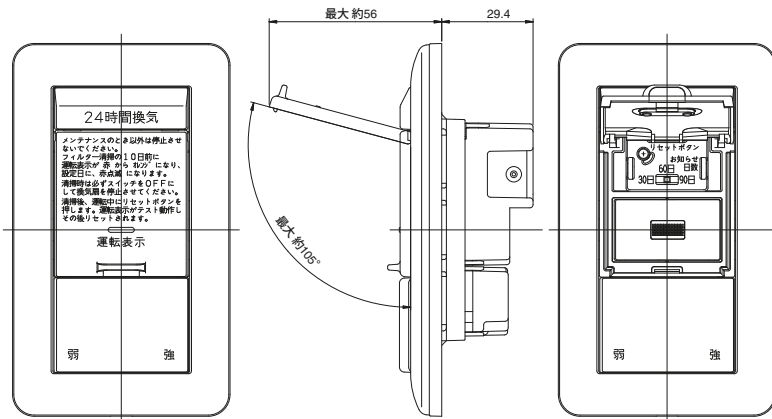
詳細図

常時換気システム用フィルター掃除お知らせスイッチ
WJ-EIC1

外観図



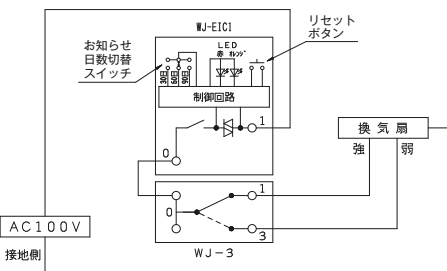
組合せ図(参考)



組合せ製品
 ・お知らせスイッチ: WJ-EIC1
 ・アダプタキット(扉付き化粧プレート): WJ-24HFD3
 (アダプタキット+お知らせスイッチ組合せ品番: VJ-EID03)

・WJP-1 ・WJ-3
 ・WJN-T-TM3 ・WJH-1K

回路図・組合せ結線図



製品仕様・概略

- ・常時換気システムの主電源スイッチでトビラ内のスイッチのON/OFFにより、換気扇用のAC100Vを開閉する。
- ・ON時にはLED表示(赤色)点灯する。
- ・設定日数の10日前より、LED表示(オレンジ)点灯する。
- ・設定日数経過後、LED表示(赤色)が点滅する。(LED点滅間隔 点灯:0.5秒 消灯:0.5秒)(換気扇はOFFせず。)
- ・設定日数:約30・60・90日
- ・開閉部:機械式+トライアック
- ・配線方式:2線式

- (その他)
- ・経過日数はスイッチをOFFにしても保持され、再度ONにすると継続される。設定日数経過後も同様に保持される。(停電時にも同様となる。)
 - ・ON時にリセットボタンを押すと、LED表示はテスト動作し、その後、リセットされる。(テスト動作:赤点灯:2秒 オレンジ点灯:2秒 赤点滅:3回)
 - ・ON時に設定日数を切り換えると、スイッチ位置が30日:1回、60日:2回、90日:3回、LED表示(オレンジ)が点滅し、リセットスタートされる。