




機器用 はめ込コンセント

はめ込コンセント 1275 2P 15A / 125V ¥240 ■ 適合パネル厚さ: 0.8~2.0mm		扉付はめ込コンセント 1377 2P 15A / 125V ¥790 ■ 適合パネル厚さ: 0.8~2.0mm ■ リード線付 特 PW色 ¥790 黒色 ¥760		はめ込コンセント 1341PW 2P 15A / 125V ¥300 ■ 適合パネル厚さ: 0.6~1.6mm ■ 白色(1341W)/黒色 (1341黒)があります。 ■ タブ接続子	
--	---	--	--	--	---

日本間用 コンセント

単線専用 **1053**

2P 15A / 125V
¥710

■ 扉付

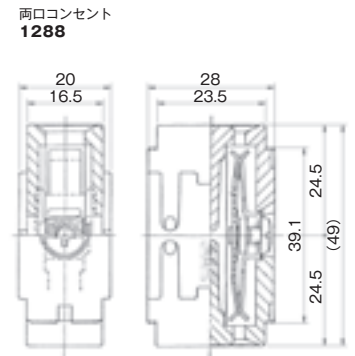
attention!!
 ■ 1053は、棒状圧着端子TP-2
 はご使用になれません。



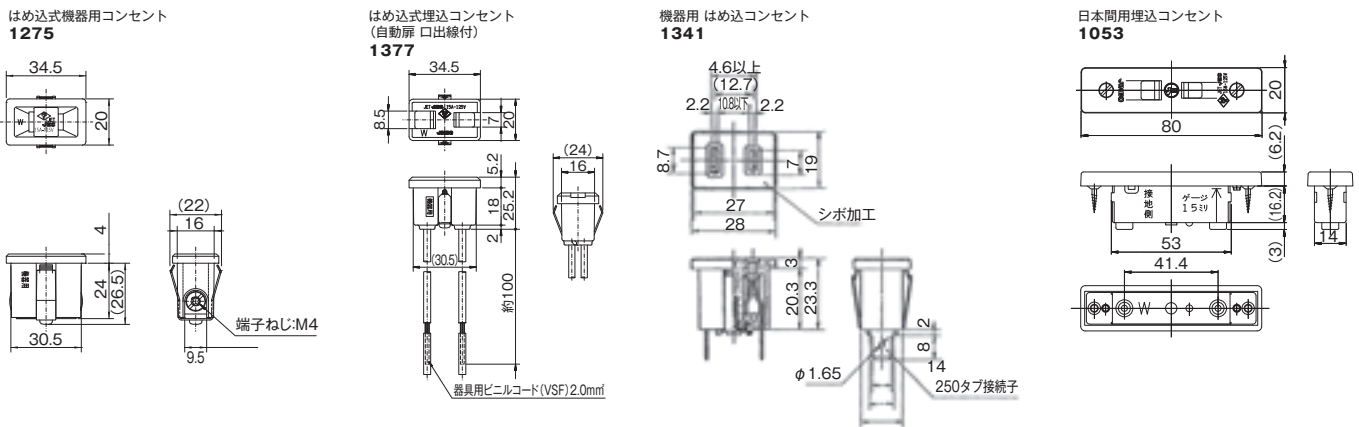
両口コンセント

両口コンセント **1288**

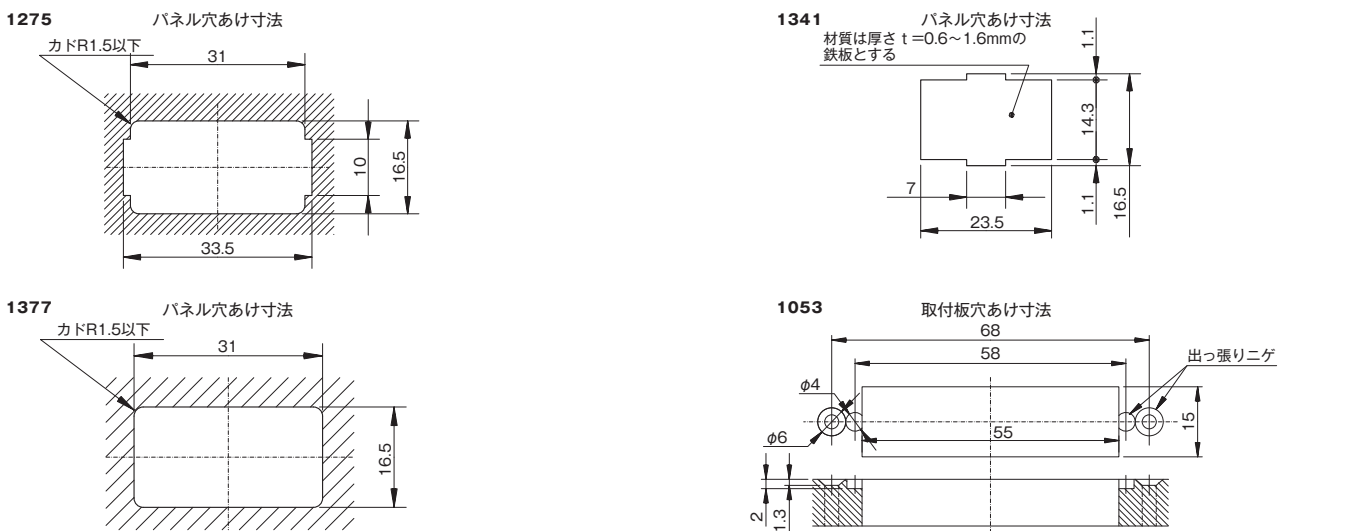
2P 15A / 125V
¥490

寸法図



パネル穴開け寸法図



■ご注意 この商品は、木枠に穴あけして、木ネジ止めに
 施工する仕様になっております。
 取付板が硬い材質の場合は、取付用角穴の両わきに、
 器具裏面の出っ張りニゲのための加工をしてください。

4

設備工事用配線器具