

埋込引掛シーリングボディ コンセント付

シーリング受台

PW色 **1382 PW**

6A / 125V ※ 送り端子付
¥890

チョコレート色 1382(チョコ)

6A / 125V ※ 送り端子付
¥890

取付枠塗装品 1382枠 PW

6A / 125V ※ 送り端子付
¥890 ■ チョコレート色(1382枠チョコ)も
あります。

○型シーリング受台 白色 SRCJ
○型シーリング受台アダプター 白色 SRADJ

SRCJ ¥1,270
SRADJ ¥180

埋込引掛シーリングボディ コンセントなし

埋込引掛シーリングボディ フックなし

PW色 **1381 PW**

6A / 125V ※ 送り端子付
¥540

取付枠塗装品 KEF-5枠 PW

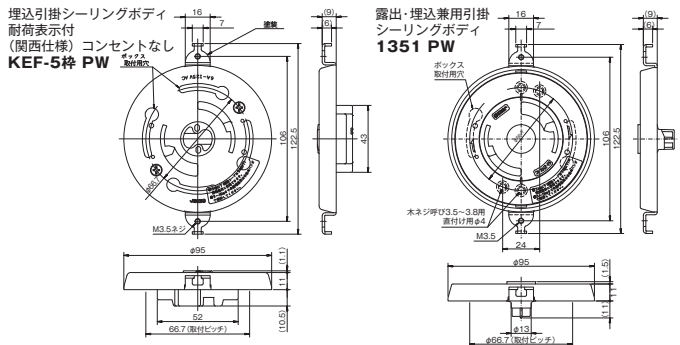
6A / 125V ※ 送り端子付
※ 取付枠塗装品
¥710

PW色 **1386 PW**

6A / 125V ※ 送り端子付
¥540
■ チョコレート色(1386チョコ)も
あります。

1386 PW

露出・埋込兼用引掛シーリングボディ



PW色 **1351 PW**

6A / 125V ※ 送り端子なし
¥540

■ チョコレート色(1351チョコ)/取付枠塗装品のPW色(1351枠PW)もあります。
■ ビスが隠れてすっきり仕上がります。
■ 取付角度を90度調整できる埋込引掛シーリングボディ。

引掛シーリングボディ

■ 使用上のご注意

- 引掛シーリングに吊り下げる照明器具は、各引掛シーリングの耐荷重を守って取付けてください。
 - 許容耐荷重を超えた照明器具を取付けますと、引掛シーリングの破損・照明器具落下の原因となる恐れがあります。
 - 引掛埋込シーリングをボックス取付けする場合は、金属製アウトレットボックスを使用してください。樹脂製アウトレットボックス・ボックスカバーには取り付けしないでください。
 - コードペンダントとして吊り下げることのできる重量は、コードにかかる重量の総和が3kg以下であること。ただし、十分な引張り強さを有する補強入りのコードなどを使用する場合はこの限りではない。(内線規程3205-3-1より抜粋)
 - 使用可能な天井用器具重量
- | 照明器具のコード | 重量 |
|------------|--------|
| 一般のビニールコード | 3kg以下 |
| 補強コード | 5kg以下 |
| フックにチェーン吊り | 10kg以下 |
- 傾斜した天井には取付けできません。
 - 照明器具の重量が5kgを超える場合は、シーリングボディの電氣的接続部に荷重が加わらないよう、フック部に荷重をかけてください。又、10kgを超える器具は取付けできません。(内線規程3205-2条)
 - 通常の使用状態において、電氣的接続部に5kgを超える荷重が加わらないようにしてください。

■ 施工方法 (製品1351)

- ボックス工事
 - ボックスレス工事
- ① ケーブルを結線する。
 - ② 取付ネジをボックスに固定する。
 - ③ カバーをはめる。
 - ※ ボックスビスでしっかりと締めこんで器具を固定してください。
- ① 天井面にφ13の穴をあける。
 - ② ケーブルを結線する。
 - ③ 木ネジで天井に固定する。
 - ④ カバーをはめる。
 - ※ 呼び径3.5~3.8の木ネジ2本で照明器具の重さに耐えられるように施工してください。
 - ※ 取付ネジの野線へのねじ込み長さは、天井の厚みに関わらず、20mm以上となるように施工してください。
 - ※ 野線の材質等により、強度不足による脱落等がないように、十分に余裕をみて施工してください。
-

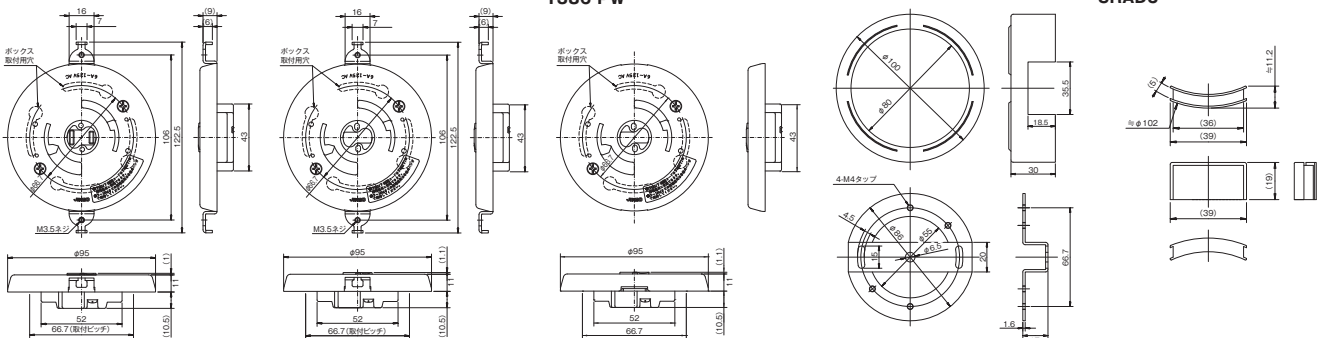
埋込引掛シーリングボディ コンセント付 **1382**

埋込引掛シーリングボディ **1381 PW**

埋込引掛シーリングボディ フックなし **1386 PW**



C型シーリング受台 **SRCJ**

C型シーリング受台 アダプター **SRADJ**



3 工事用配線器具

露出丸形引掛シーリングボディ コンセント付
丸形引掛シーリング用ハンガー

<p>PW色</p> <p>1384 PW</p> <p>6A / 125V ¥670</p> <p>※ 送り端子付 ■ チョコレート色(1384チョコ)もあります。</p> 	<p>1384用ハンガー</p> <p>16155</p> <p>¥240</p> <p>※ビス2本付 M4×20</p> 
--	---

露出丸形引掛シーリングボディ
丸形引掛シーリング用ハンガー

■ 施工上のご注意

- 天井材の厚さに関わらず、野縁へのねじ込み長さが20mm以上となるように施工してください。
- ハンガーに引掛ける器具の重さは、引き紐などによる操作荷重を含めて10kg以下としてください。重すぎたり、無理な荷重が加わりますと落下の原因となります。
- 照明器具の重量が5kgを超える場合は必ずハンガーで保持してください。(10kgを超える器具は取り付けできません。)

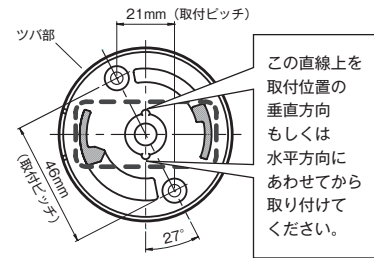
露出高荷重・耐熱形引掛シーリング
丸形引掛シーリング用ハンガー

<p>1385 PW</p> <p>6A / 125V ¥280</p> <p>※ 送り端子なし</p> 	<p>1385用ハンガー</p> <p>7181</p> <p>¥240</p> <p>※ビス付属なし</p> 
---	---

1385 施工方法

■ 施工上のご注意

- 天井面の強度を十分確認して器具を固定してください。
- 取付ねじは2本とも必ず野縁に締付けてください。
- 下図を参考にして、天井内の丈夫な構造体に取付ねじが2本とも確実に締め付けられることを確認し、取り付けてください。



■ 適合取付ねじ

- φ3.8の木ねじ(長さ32[mm]以上)
- ※ 取付ねじは付属していません。

■ 適用電線


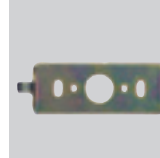

- φ1.6またはφ2.0の銅単線専用

露出高荷重・耐熱形引掛シーリング

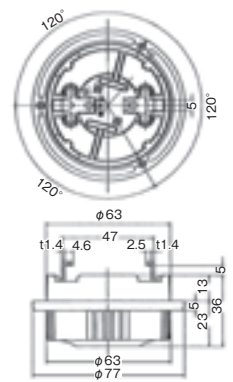
■ 使用上のご注意

- 3[kg]以下(補強コード使用時は5[kg]以下)の吊り下げ照明器具にご使用ください。
- 3[kg]を超える照明器具(最大10[kg]まで)は、チェーンなどを使用して必ずハンガーで器具を保持してください。
- 引掛シーリングキャップは、右に「カチッ」と音がするまで回してください。
- 直付形照明器具に付属しているアダプターなどを使用する場合は、5[kg]以下の直付形照明器具をご使用ください。
- ツハ部で荷重を保持する場合は、10[kg]以下の直付形照明器具をご使用ください。

角形引掛シーリング

<p>ボディ</p> <p>YD1065 (大和電器製)</p> <p>6A / 250V ¥240</p> 	<p>ハンガー</p> <p>3826K</p> <p>¥230</p> <p>※ビス付 M4×16.5 2本 M4×20 2本 ※絶縁チューブ付</p> 	<p>チョコレート色</p> <p>1267(チョコ)</p> <p>1A / 125V ¥540</p> <p>■ 白色(1267白) ¥630もあります。</p> 
---	--	---

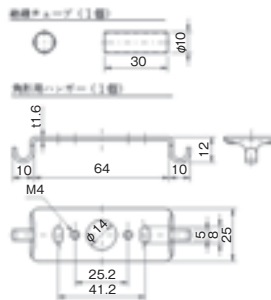
引掛ローゼット直付灯用アダプター 1267(チョコ)



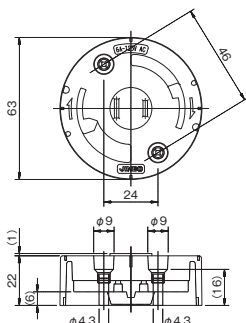
角形引掛シーリングハンガー 3826K

注 照明器具の質量が5kgを超える場合は必ずハンガーで器具を保持してください。(10kgを超える器具は取り付けできません。)

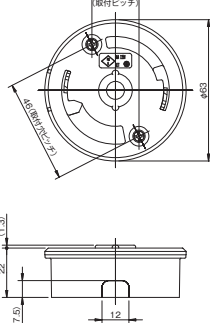
角形引掛シーリングハンガー 3826K



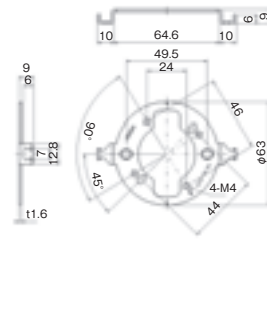
コンセント付 引掛露出ローゼットボディ 1384 PW



露出高荷重・耐熱形引掛シーリング 1385 PW



丸形引掛シーリング1384用ハンガー 16155



高荷重・耐熱形引掛シーリング1385用ハンガー 7181

