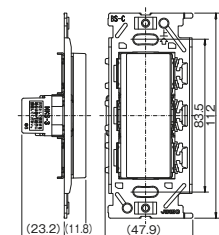


KAGラインアップを機器に組み込む場合、または機器に固定して使用する場合について

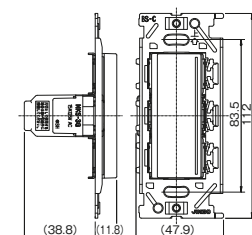
- ・電気用品安全法、電気設備技術基準及び内線規程等関係法令・規定に適合する設計・施工を行ってください。
(スイッチやコンセントを取り付けた商品(以下、「組込機器」という)は、電気用品安全法上の電気用品として規制対象となる場合があります。)
- ・組込機器に固有の信頼性等については、別途十分な試験検証の実施をしてください。
- ・電源の供給を受ける建築電気設備の配線用遮断器は、通常20A定格です。建物のコンセントに接続して給電する組込機器において、配線器具や電線の定格を超えて使用された際や建物側の配線用遮断器で過電流保護できない場合は、組込機器側で適切な対策を実施してください。
- ・器具の電線接続箇所には張力が加わらないよう、コードまたは電線に張力止めを施してください。

寸法図

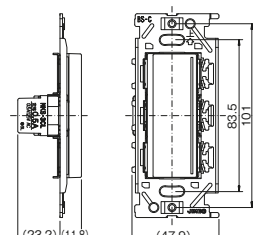
NKW01008



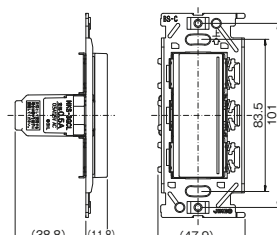
NKW01009



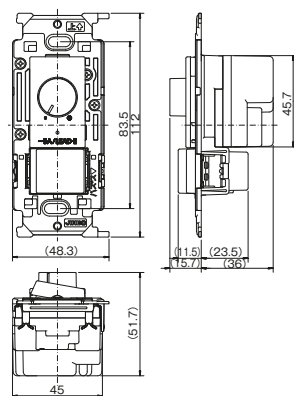
NKW01012



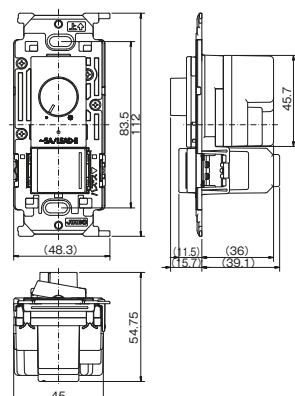
NKW01013



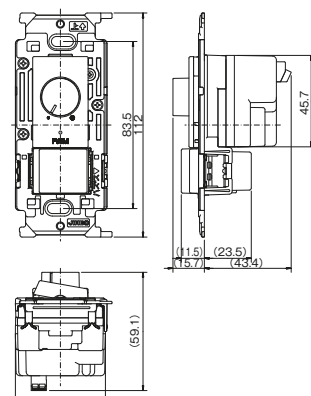
NKW-RLE5S3
NKW-RTE2S3



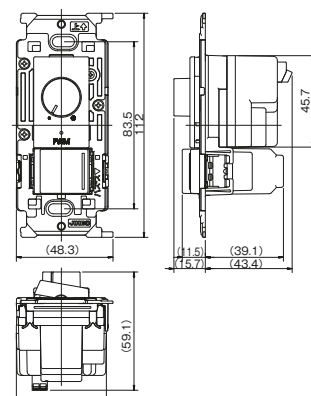
NKW-RLE5S3G
NKW-RTE2S3G



NKW-RPWM1S3



NKW-RPWM1S3G



5

NKシリーズ配線器具