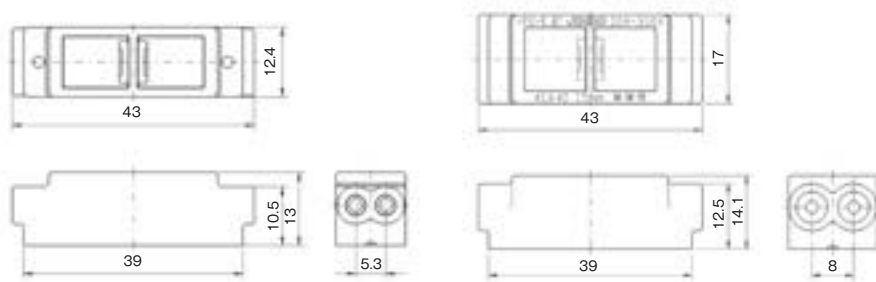


ジョインター 1P4端子

ジョインター JJ-1-4	ジョインター 中型 JJ-1-42
<p>20A / 300V ¥435 (2021年4月1日改定価格)</p> <ul style="list-style-type: none"> ■ 再用型 ■ 適合端子：1.6mm・2.0mm ■ 赤・クリアー・青・黄の4色があります。 ■ 2スケア電線で、1.6mmの棒状圧着端子をお使いの場合、2本までご使用になれます。 	<p>20A / 300V ¥390</p> <ul style="list-style-type: none"> ■ 再用型 ■ 適合端子：1.6mm・2.0mm ■ 赤・クリアー・青・黄の4色があります。 ■ 3.5スケア電線で、2mmの棒状圧着端子をお使いの場合、2本までご使用になれます。 <div style="border: 2px solid red; padding: 5px; color: white;"> <p>attention!!</p> <p>■ JJ-1-42は、ケースウェイ JH4E / JH5E にはご使用になれません。</p> </div>

ジョインター JJ-1-4

ジョインター 中型 JJ-1-42



コンセントカバー らくちんテコアダプタ

<p>コンセントカバー TE-6092 (鳥井電器製) ¥40 生産終了</p>	<p>2極テコアダプタ TE-BP2ATPW (鳥井電器製) 2P→2P 15A / 125V ¥400 生産終了</p>	<p>3極テコアダプタ TE-BP3ATPW (鳥井電器製) 3P→3P 15A / 125V ¥420 生産終了</p>	<p>変換テコアダプタ TE-BP3HTPW (鳥井電器製) 3P→2P (アース線付) 15A / 125V ¥420 生産終了</p>
---	--	--	--

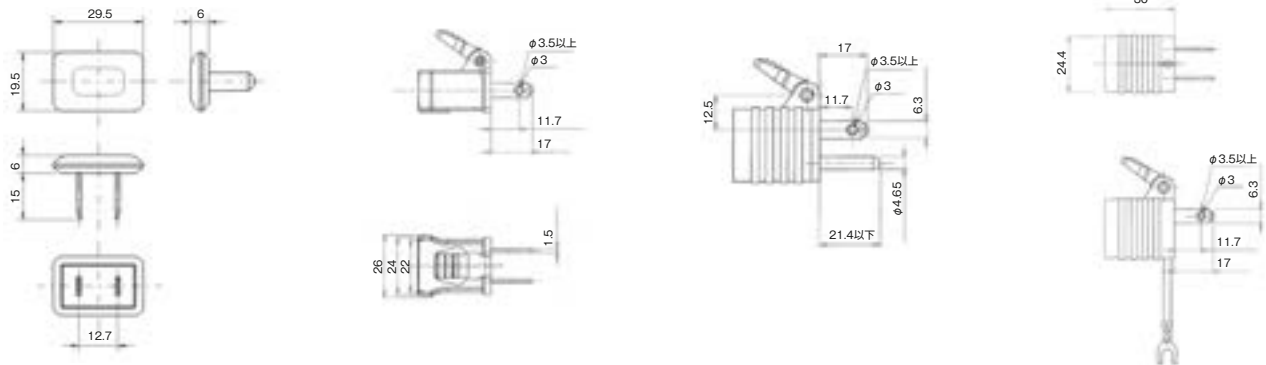
水色のレバーをつまめば、プラグ自体がポンッと抜け出ます。ドライヤー、掃除機、暖房機など毎日お使いの家電機器などのプラグ抜きが楽ちんになります。

コンセントカバー TE-6092

2極テコアダプタ TE-BP2ATPW

3極テコアダプタ TE-BP3ATPW

変換テコアダプタ TE-BP3HTPW



4 設備工事用配線器具

フリーキャップ

プラグ

フリーキャップ **TE-3035**
(鳥井電器製)

12A / 125V
¥255

生産終了



■ 黒色もあります。

ビッグ平形キャップ **TE-3085**
(鳥井電器製)

2P 15A / 125V
¥195

生産終了



■ 黒色もあります。

スイッチ

コードスイッチ

ダルマスイッチ **TE-464**
(鳥井電器製)

3A / 250V
¥520

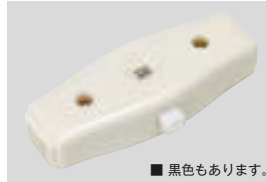
生産終了



7A **TE-467**
(鳥井電器製)

7A / 250V
¥385

生産終了



■ 黒色もあります。

10Aスライド **TE-3201**
(鳥井電器製)

10A / 250V
¥465

生産終了



■ 黒色もあります。

3Aスライド **TE-3205**
(鳥井電器製)

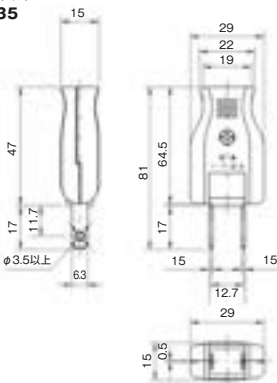
3A / 125V
¥285

生産終了

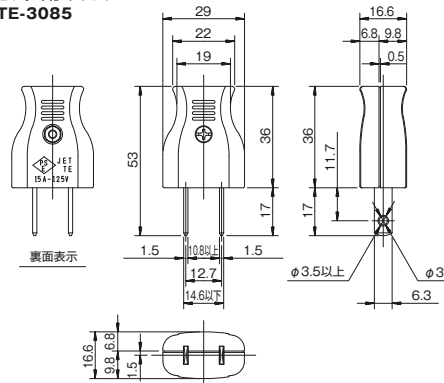


■ 黒色もあります。

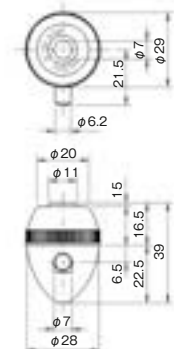
フリーキャップ
TE-3035



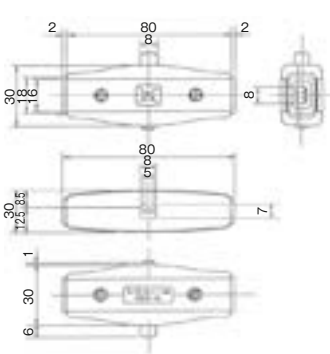
ビッグ平形キャップ
TE-3085



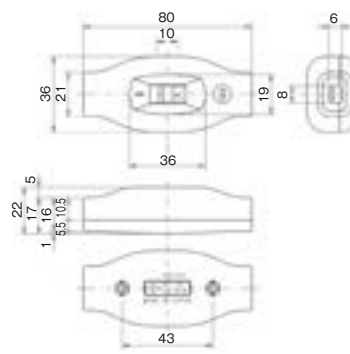
ダルマスイッチ
TE-464



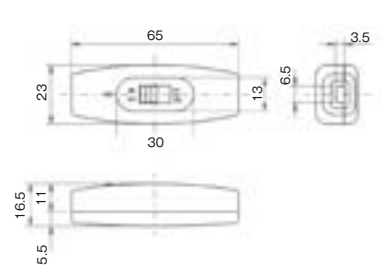
コードスイッチ 7A
TE-467



コードスイッチ
10Aスライド
TE-3201



コードスイッチ 3Aスライド
TE-3205



4
設備工事用配線器具

受注品納期区分
受注後20日~30日
受注後30日~45日
特別注文にて生産を承ります。

カセットタイプ
製品に関する注意事項です。
特筆すべき注意・警告を示しています。

詳細につきましては、最寄りの当社営業所にご確認ください。
JIMBO | 243