

LED保安灯明るさセンサ付ナイトライト

SNL-3

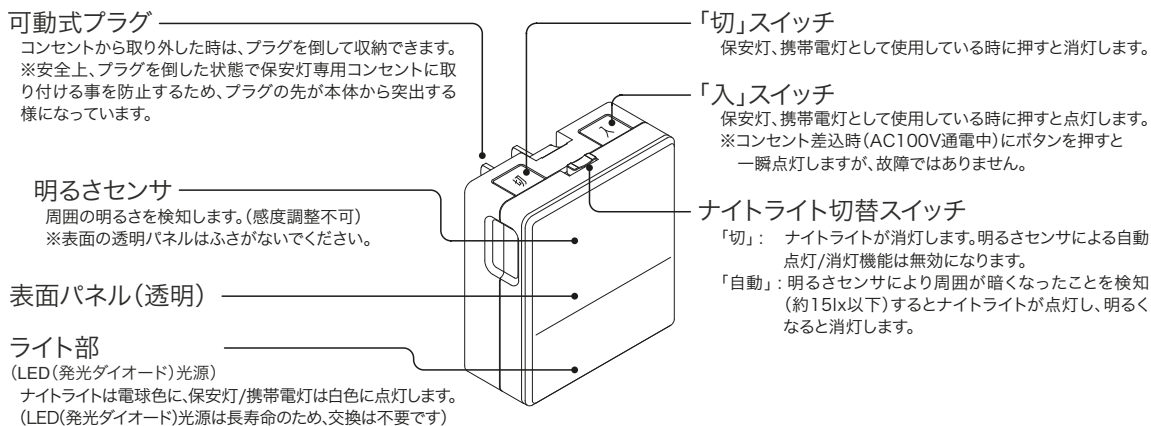
100V AC 50/60Hz
¥5,250
◇B

- 単3形アルカリ乾電池1本使用
- 暗くなるとナイトライトが自動点灯します。



定格電圧	AC100V
定格周波数	50/60Hz 共用
定格消費電力	[ナイトライト (AC100V)] 点灯時0.3W 消灯時0.3W
	[保安灯・携帯電灯 (乾電池)] 点灯時0.3W (220mA) 消灯時0.3mW (200μA)
ナイトライト自動点灯明るさ	15 lx以下で点灯する
保安灯・携帯電灯点灯時間	30分間毎に自動消灯する (延べ15時間程度)
適合電池	単3形 アルカリ乾電池 (LR6) 1本
適合規格	電気用品非対象
その他	プラグ収納形
ナイトライト点灯	[正面] 0.5 lx以上 (50cm前方)
停電時の非常点灯 (30分後)	[正面] 1.5 lx以上 (50cm前方)
	[床面] 0.2 lx以上 (床面半径50cm内、取付高さ30cm)
住宅用非常照明 避難灯クラスB 避難B-1形 停電検知形 移動式器具 非常光源: LED 1ヶ 0.3W 組込み形 (一社)日本照明器具工業会 住宅用非常灯技術基準適合品 JIL5506 適合品	

各部名称および主な機能



ナイトライト(足元灯)として

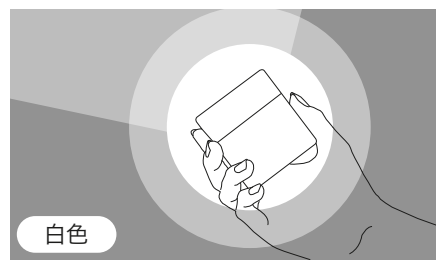
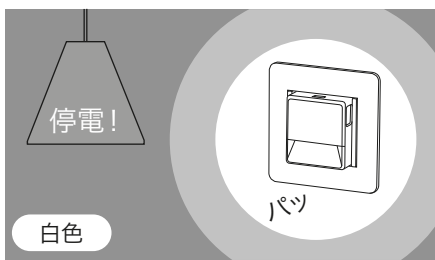
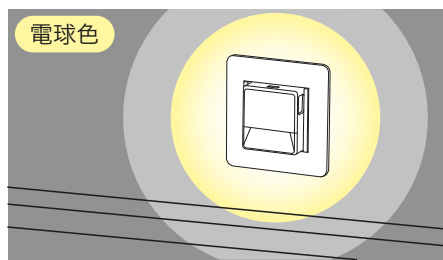
コンセントに差し込んだ状態でナイトライトとしてご使用いただけます。
※ナイトライト点灯は、電池からではなくコンセントからの電源供給にて点灯します。

保安灯(非常灯)として

停電を検知すると約30分間自動点灯します。
(ナイトライト切替スイッチの位置に関係なく点灯します)
※停電が復帰すると元の状態に戻ります。
(停電前にナイトライトの点灯状態だった場合は、復帰するとナイトライトの点灯状態に戻ります)

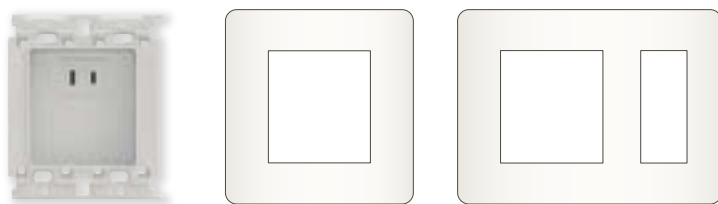
携帯電灯として

コンセントから取り外して携帯電灯としてご使用いただけます。
※約30分間連続点灯の後、自動消灯します。継続して点灯させたい場合は、もう一度「入」スイッチを押してください。(再び約30分間連続点灯します)



- ・ 保安灯および携帯電灯は乾電池により点灯します。繰り返しの停電による保安灯の点灯や携帯電灯のご使用により乾電池が消耗している場合は、乾電池の交換が必要です。
- ・ 万一に備えて、1ヶ月に1回は点灯することを確認してください。電池切れの場合でもナイトライトは点灯します。停電の代わりにコンセントから本体を抜くなどして定期的に点灯確認をしてください。
- ・ 「入」スイッチを押しても点灯が30分間継続しない、ライトが暗く点灯する、といった症状がある場合は乾電池の寿命です。新しい乾電池とお取り替えください。

寸法図



専用埋込コンセント
NT-5UV
¥950

適合プレート
ラウンドタイプ
WJD-NT
¥240

適合プレート
WJD-NT3
¥480

