

4K・8K衛星放送対応 テレビ端子・直列ユニット(10~3224MHz)

4K8K 対応 CS・BS 3224MHz CATV UHF FM・VHF

テレビ端子

CSW-K7S PW

入力 ↔ TV出力
電源挿入形
¥1,290
◎CS
チョコレート色
¥1,470



入力端子が左右 30 度の範囲で可動し、後方へ 13 度傾いているため、ボックス内のケーブルの取り回し、取付けが容易です。(CSW-K7S)



付属品
5CF形コネクタ:1個



端末用

CSW-K7F-RPA PW

入力 ↔ TV出力
電源挿入形
¥2,050
◎RCS



付属品
5CF形コネクタ:1個



中間用

CSW-K7F-7A PW

入力 ↔ 出力
電流通過形
¥2,150
◎CS



付属品
5CF形コネクタ:2個



TVコンセント (10~3224MHz)

仕様

□ 1 端子形

	挿入損失 (dB以下)								結合損失 (dB以下)								逆結合損失 (dB以上)								VSWR (以下)							
	10	76	300	770	1489	2150	2681	3224	10	76	300	770	1489	2150	2681	3224	10	76	300	770	1489	2150	2681	3224	10	76	300	770	1489	2150	2681	3224
CSW-K7S	0.2	0.2	0.2	0.3	0.3	0.4	0.5	-	-	-	-	-	-	-	-	-	-	-	-	-	-	-	-	1.3	1.3	1.3	1.4	1.4	1.5	1.6		
CSW-K7F-RPA	-	-	-	-	-	-	-	8.0	8.0	8.0	8.5	9.5	11.0	12.0	-	-	-	-	-	-	-	-	2.5	1.6	1.8	2.0	2.0	2.5	2.5			
CSW-K7F-7A	1.8	1.5	1.8	2.2	3.5	4.0	5.0	11.5	11.5	11.5	12.0	13.5	15.0	16.0	15.0	25.0	20.0	18.0	18.0	16.0	16.0	2.5	1.6	1.8	2.0	2.0	2.5	2.5				

4K・8K衛星放送対応 テレビ端子・直列ユニット(10~3224MHz)

4K8K 対応 CS・BS 3224MHz CATV UHF FM・VHF

テレビ端子 2端子形

CSF-K77WPA PW

入力 ↔ TV出力
電源挿入形
¥5,520
◎2CS
チョコレート色
¥6,240



付属品
5CF形コネクタ:1個



端末用 2端子形
直列ユニット

CSF-K77W-RPA PW

入力 ↔ TV出力
電源挿入形
¥6,190
◎2RCS



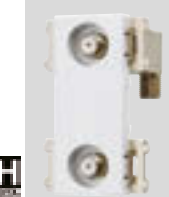
付属品
5CF形コネクタ:1個



中間用 2端子形
直列ユニット

CSF-K77W-7 PW

入力 ↔ 出力
電流通過形
¥6,850
◎2CS



付属品
5CF形コネクタ:2個



TVコンセント (10~3224MHz)

仕様

□ 2 端子形

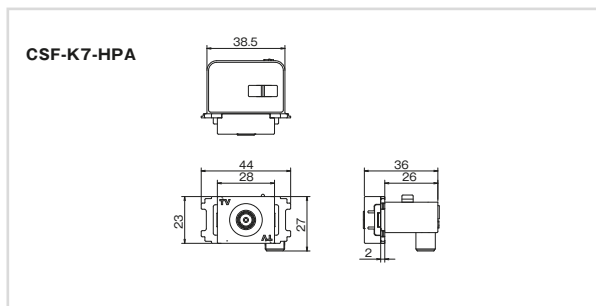
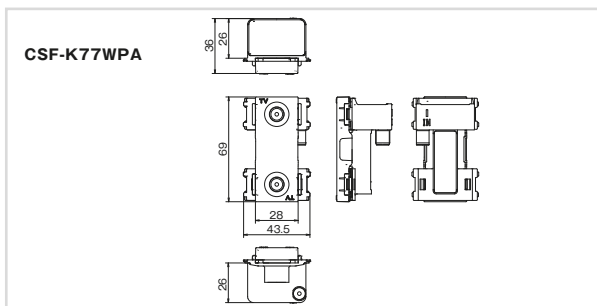
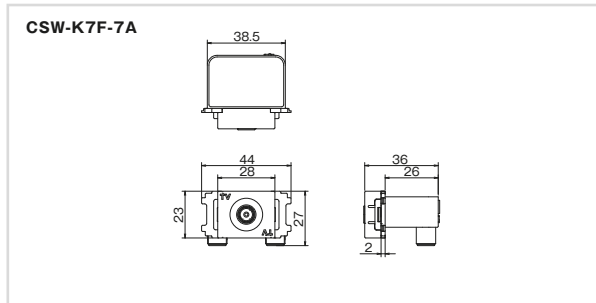
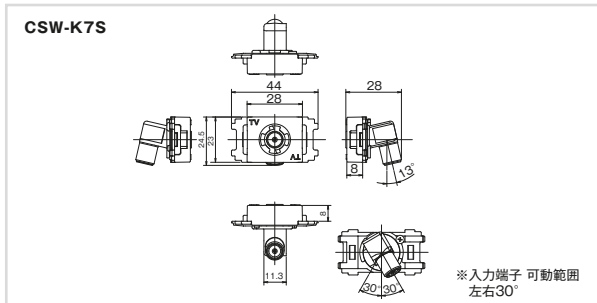
	挿入損失 (dB以下)								結合損失 (dB以下)								逆結合損失 (dB以上)								端子間結合損失 (dB以上)								VSWR (以下)							
	10	76	300	770	1489	2150	2681	3224	10	76	300	770	1489	2150	2681	3224	10	76	300	770	1489	2150	2681	3224	10	76	300	770	1489	2150	2681	3224								
CSF-K77WPA	4.3	4.0	4.2	5.0	6.0	7.0	8.0	-	-	-	-	-	-	-	-	-	-	-	-	-	-	-	-	13.0	20.0	18.0	15.0	15.0	15.0	15.0										
CSF-K77W-RPA	-	-	-	-	-	-	-	12.0	12.0	13.0	14.0	15.0	15.5	16.0	-	-	-	-	-	-	-	-	13.0	20.0	18.0	15.0	15.0	15.0	15.0											
CSF-K77W-7	1.8	1.5	2.0	2.5	3.0	3.5	4.0	14.0	14.5	15.0	16.0	17.0	19.0	20.0	15.0	25.0	20.0	18.0	18.0	16.0	16.0	13.0	20.0	18.0	15.0	15.0	15.0	15.0												



スーパーハイビジョン受信マーク登録品

BS・110度CSで放送される全てのスーパーハイビジョン衛星放送(4K・8K衛星放送)が受信可能なシステム機器

寸法図



CS双方向入出力F形 直列ユニット・テレビ端子(10~3224MHz)
(ハイパスフィルタ内蔵)

4K8K 対応 CS-BS 3224MHz CATV UHF FM-VHF

(TV端子側にハイパスフィルタ回路を内蔵しており、スイッチにより双方向/片方向伝送の切り換えが可能。)

テレビ端子	CSF-K7-HPA PW	端末用直列ユニット	CSF-K7-RHPA PW	中間用直列ユニット	CSF-K7-7HPA PW
全端子電流カット形 ¥3,640 CS		全端子電流カット形 ¥4,100 RCS		全端子電流カット形 ¥4,550 CS	
付属品 5CF形コネクタ:1個		付属品 5CF形コネクタ:1個		付属品 5CF形コネクタ:2個	

TVコンセント(10~3224MHz)

仕様

□ 1端子形

		挿入損失(dB以下)								結合損失(dB以下)								逆結合損失(dB以上)								VSWR(以下)													
		10	70	90	770	1489	2150	2681	3224	10	70	90	770	1489	2150	2681	3224	10	70	90	770	1489	2150	2681	3224	10	70	90	770	1489	2150	2681	3224						
CSF-K7-HPA	双方向	1.0	1.0	1.0	1.5	2.0	2.8	3.5	-	-	-	-	-	-	-	-	5.5	9.0	9.0	10.0	11.0	12.0	13.0	-	-	-	-	-	-	-	-	2.0	2.0	2.0	2.0	2.5	2.5	2.5	2.5
	片方向	40以上	3.0	2.0	2.3	2.8	3.5	4.0	-	-	-	-	-	-	-	-	-	-	-	-	-	-	-	-	-	-	-	-	-	-	-	2.0	2.0	2.0	2.0	2.5	2.5	2.5	2.5
CSF-K7-RHPA	双方向	-	-	-	-	-	-	-	9.0	9.0	9.0	10.0	11.0	12.0	13.0	14.0	-	-	-	-	-	-	-	-	-	-	-	-	-	-	2.0	2.0	2.0	2.0	2.5	2.5	2.5	2.5	
	片方向	-	-	-	-	-	-	-	40以上	11.0	10.0	11.0	12.0	13.0	14.0	-	-	-	-	-	-	-	-	-	-	-	-	-	-	-	2.0	2.0	2.0	2.0	2.5	2.5	2.5	2.5	
CSF-K7-7HPA	双方向	1.8	1.8	1.8	2.5	3.5	4.0	5.5	11.5	11.5	11.5	12.0	13.5	15.0	16.0	17.0	15.0	25.0	25.0	20.0	18.0	16.0	16.0	2.0	2.0	2.0	2.0	2.5	2.5	2.5	2.5								
	片方向	1.8	1.8	1.8	2.5	3.5	4.0	5.5	40以上	13.0	12.5	12.5	14.0	15.5	17.0	15.0	25.0	25.0	20.0	18.0	16.0	16.0	2.0	2.0	2.0	2.0	2.5	2.5	2.5	2.5									

* TV出力端子を除く

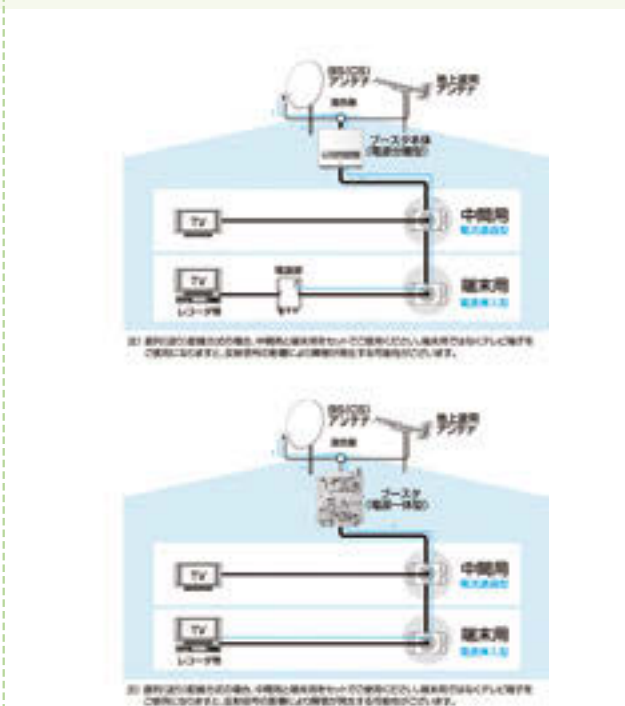
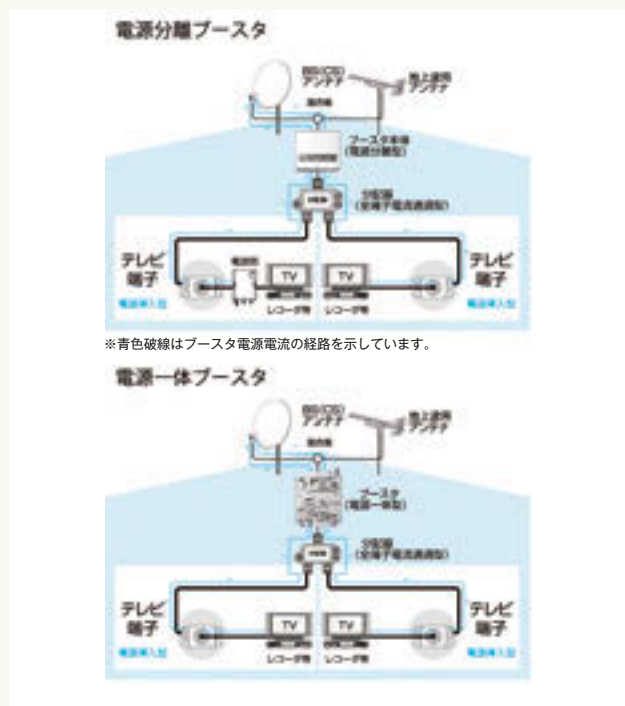
テレビ端子・直列ユニットの選び方

テレビ端子

入力信号をTV側に通わせる機器
(分配器出力端子に使用)

直列ユニット

- 中間用** 入力信号を出力側に通し、分岐にて取り出した信号をTV側に通わせる機器
(入出力間の信号減衰を抑え、壁面端子追加に使用)
- 端末用** 入力信号をTV側に通わせる機器(中間用を使用した場合に出力の端末に使用。手前の中間用TV端子出力信号とTV端子の信号レベルが同じ)



電流通過：電気を使用する機器と電源が別に必要な場合に、機器と電源の間に電気を通過させる必要があります。

- 電流通過形 — 直列ユニット(中間用)において、入力-出力間を電流通過する機器。壁面TV端子側から電気を送ることはできません。
- 電源挿入形 — 壁面TV端子から電気を送ることが可能な機器。