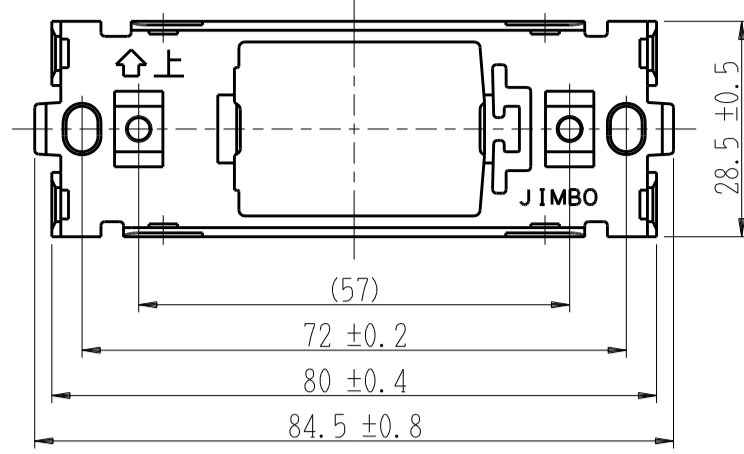


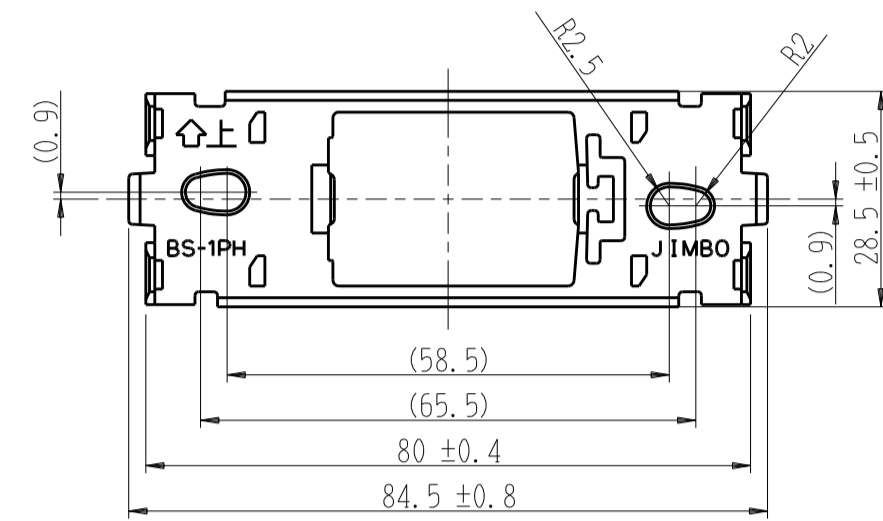
現行品 変更品

直付け施工用取付枠
品番：BS-1P



⇒ 廃番

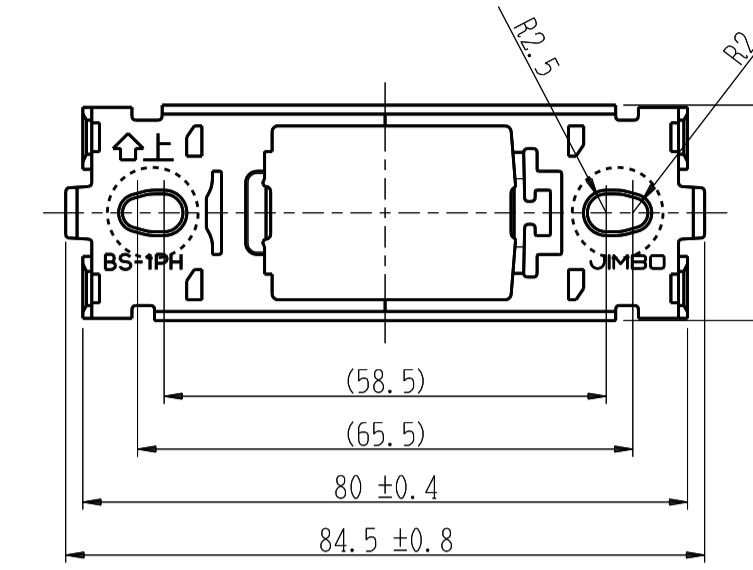
直付け施工
はさみ金具施工
兼用取付枠
品番：BS-1PH



⇒ 右図へ変更

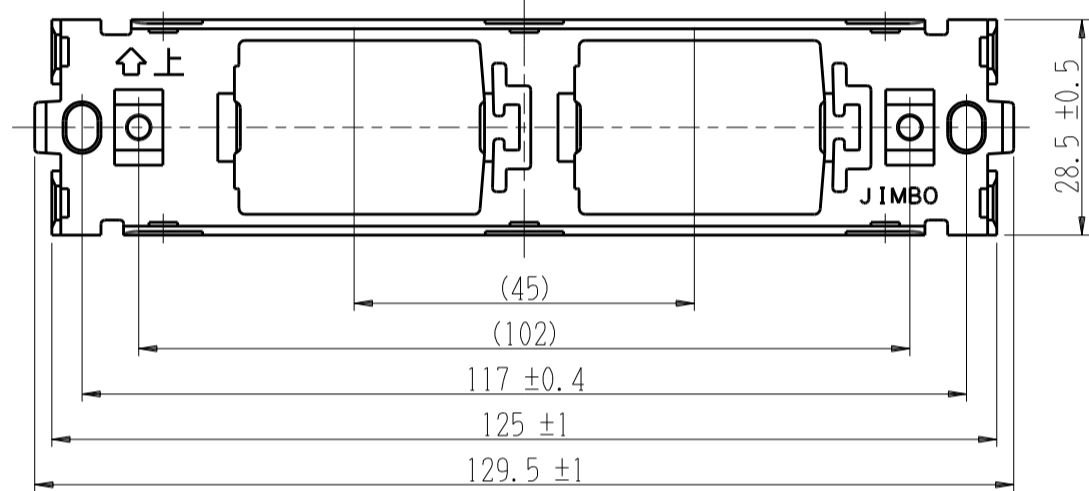
直付け施工・はさみ金具施工兼用取付枠
品番：BS-1PH

○ 取付穴変更箇所
(左右の穴位置の
僅かなオフセットを
なくし、中心に揃えた)



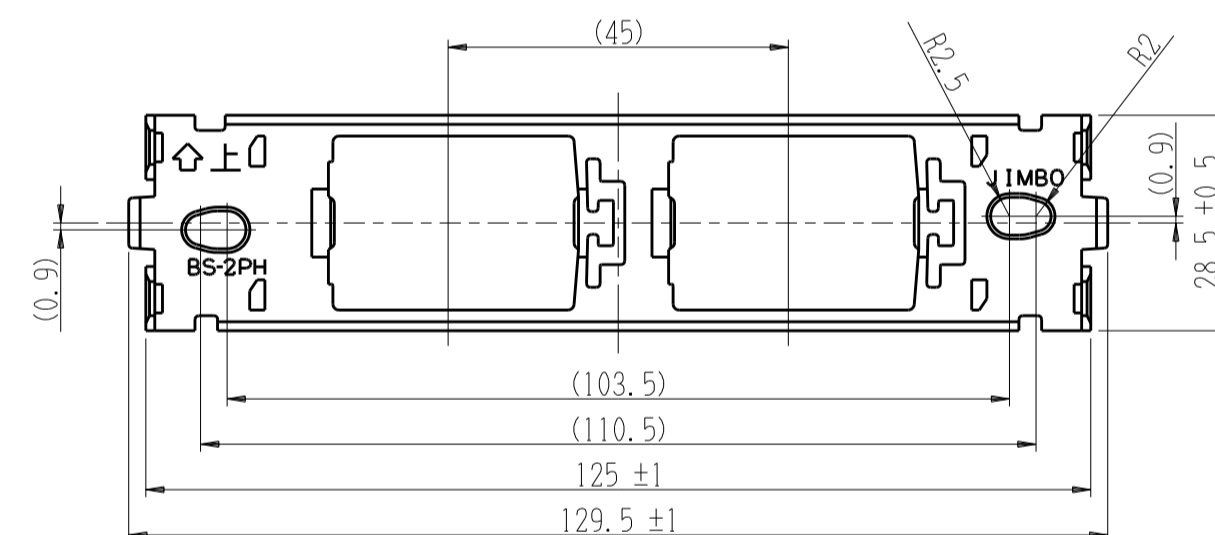
現行品 変更品

直付け施工用取付枠
品番：BS-2P



⇒ 廃番

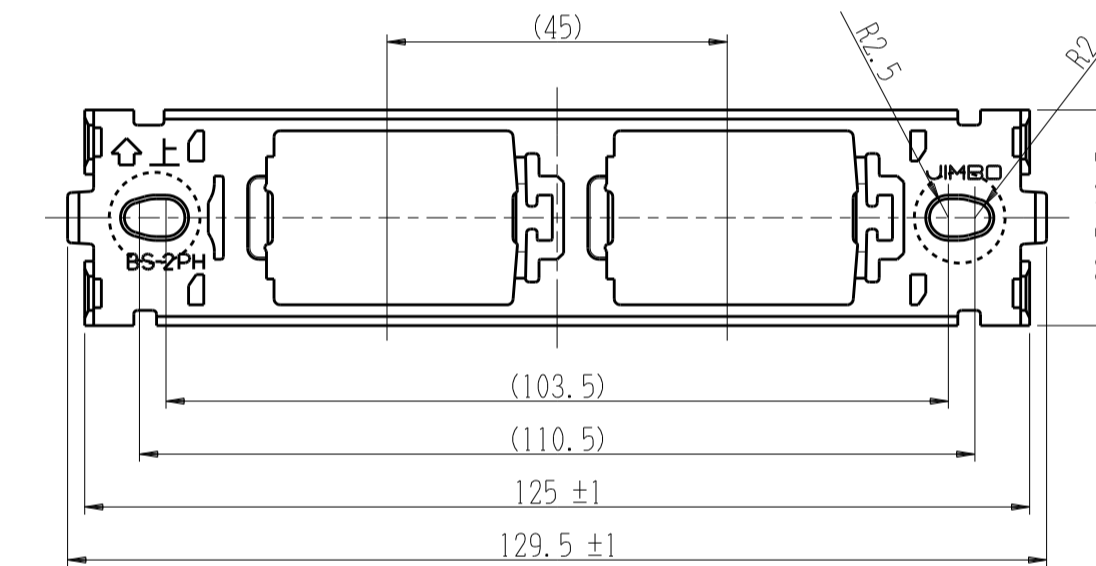
直付け施工
はさみ金具施工
兼用取付枠
品番：BS-2PH



⇒ 右図へ変更

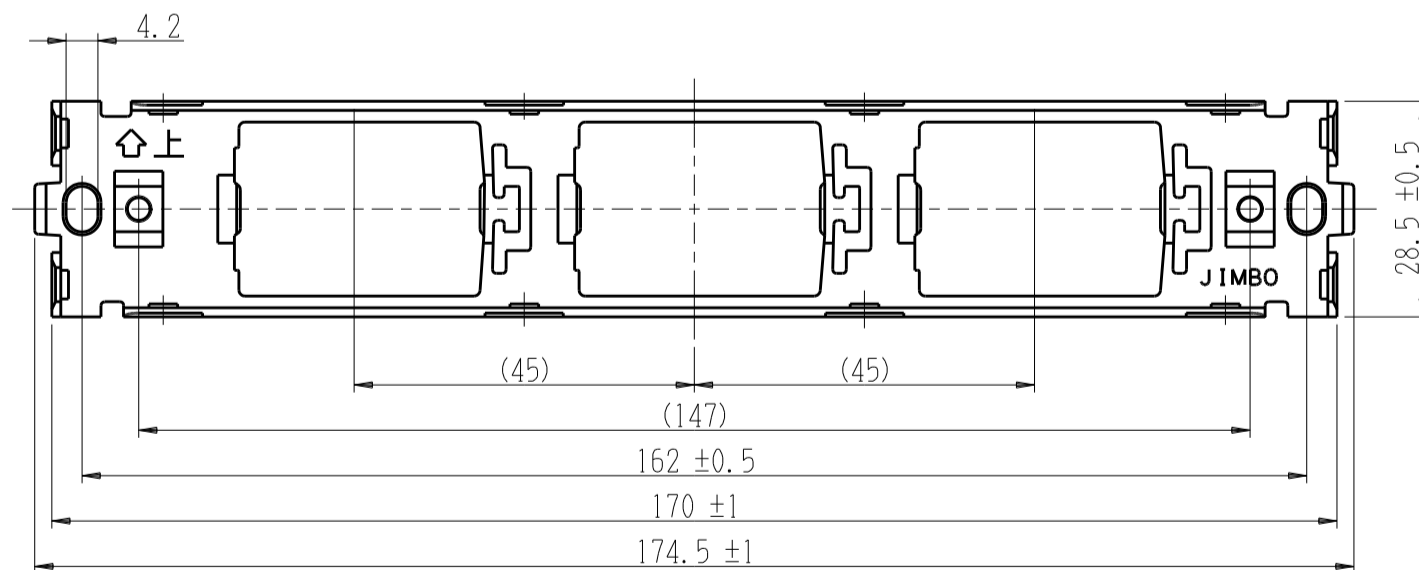
直付け施工・はさみ金具施工兼用取付枠
品番：BS-2PH

○ 取付穴変更箇所
(左右の穴位置の
僅かなオフセットを
なくし、中心に揃えた)



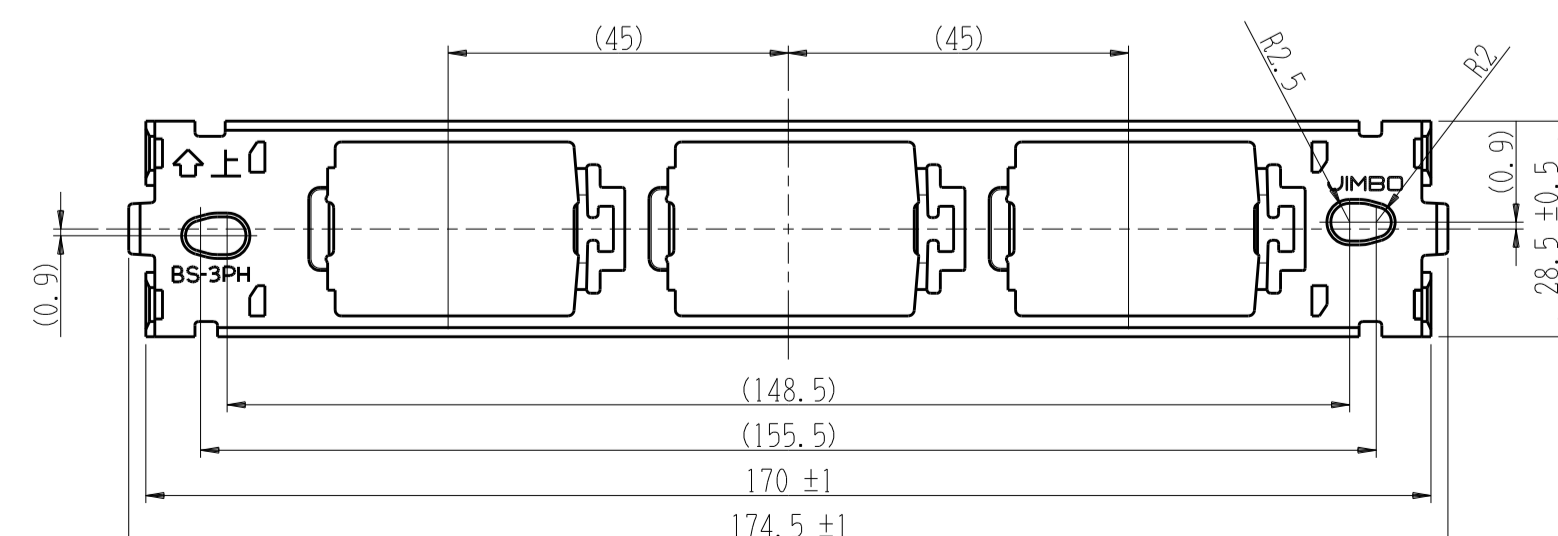
現行品 変更品

直付け施工用取付枠
品番：BS-3P



⇒ 廃番

直付け施工
はさみ金具施工
兼用取付枠
品番：BS-3PH



⇒ 右図へ変更

直付け施工・はさみ金具施工兼用取付枠
品番：BS-3PH

○ 取付穴変更箇所
(左右の穴位置の
僅かなオフセットを
なくし、中心に揃えた)

