

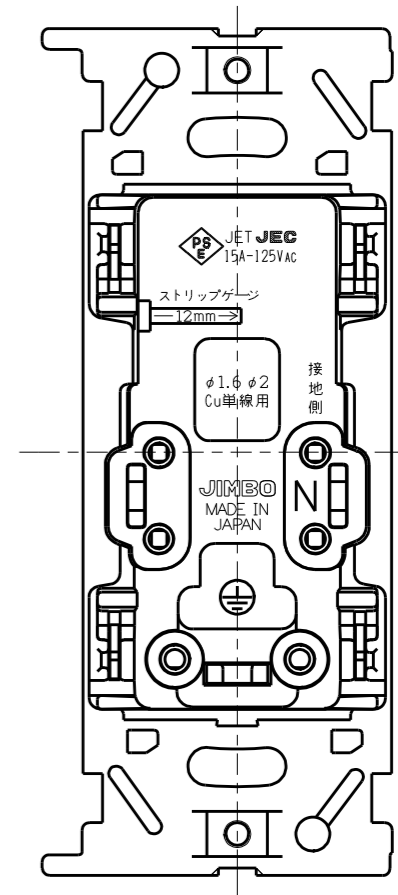
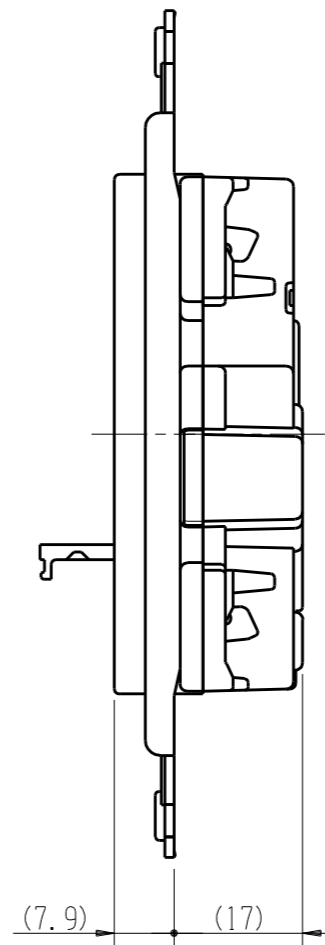
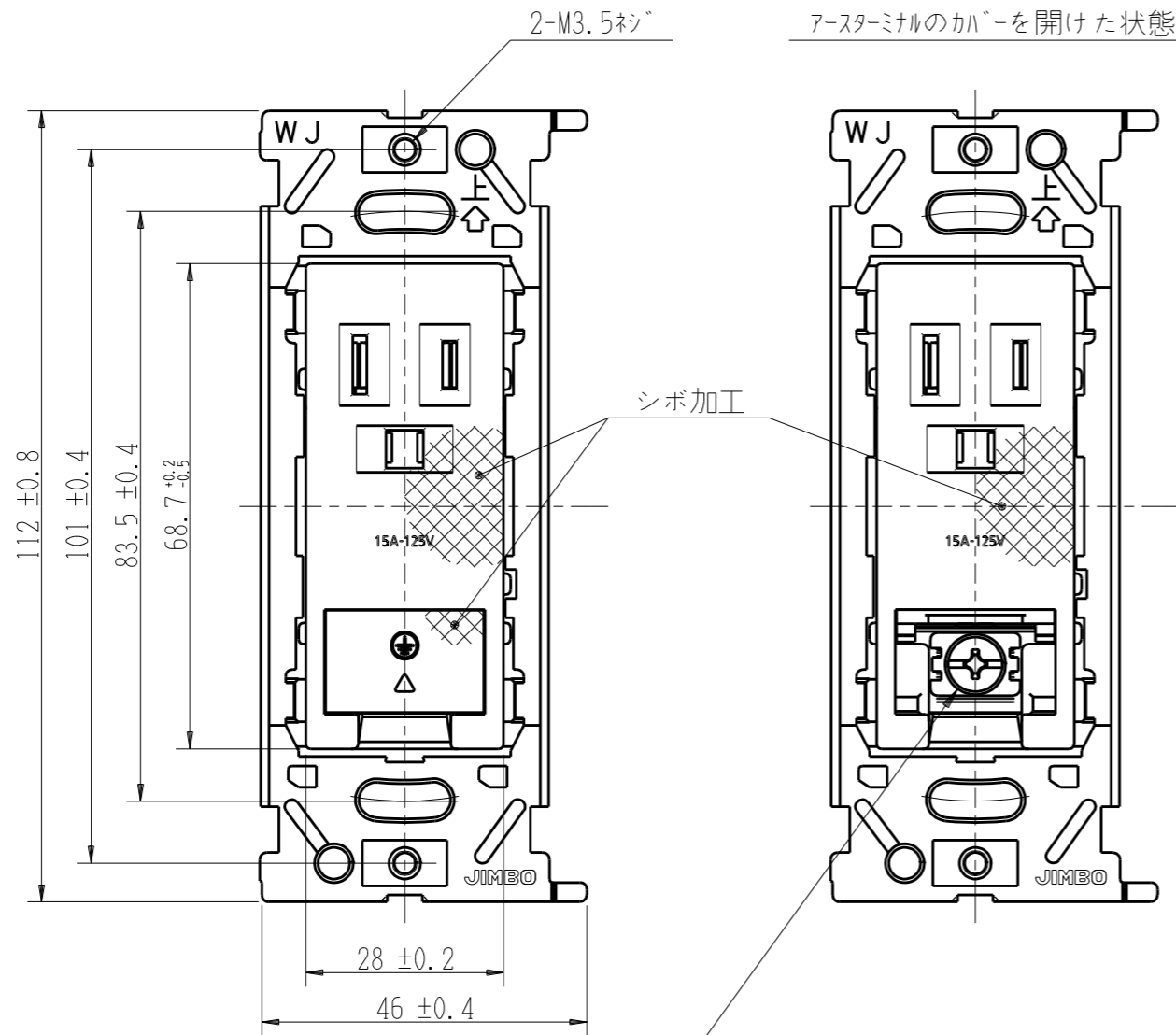
NKC-5GE

NK SERIE
埋込アースターミナル付接地コンセント

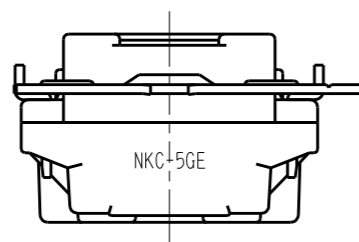
2極接地極付 15A-125V

特定電気用品

第三角法



端子ネジ (M4)
端子ねじの推奨締付トルク: 1.2 N・m (12.2 kgf・cm) の70~100%



※ 仕様及び外観は商品改良のため、予告なく変更する事がありますので、都度、最新版をご確認ください。

作成

2025年12月17日



神保電器株式会社