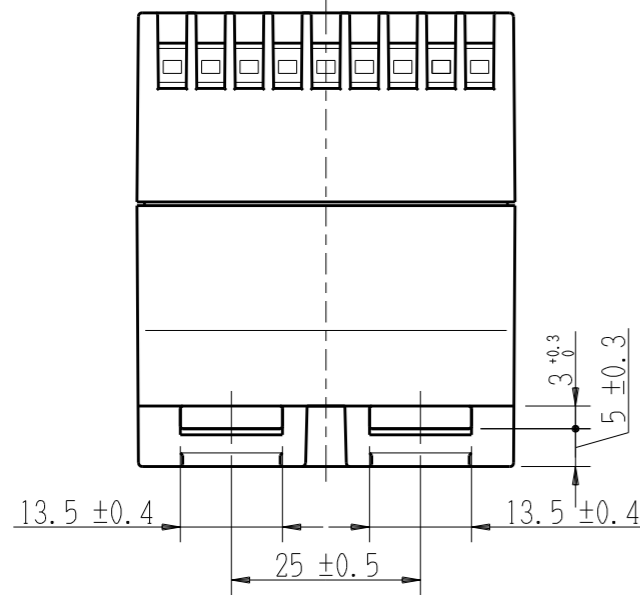
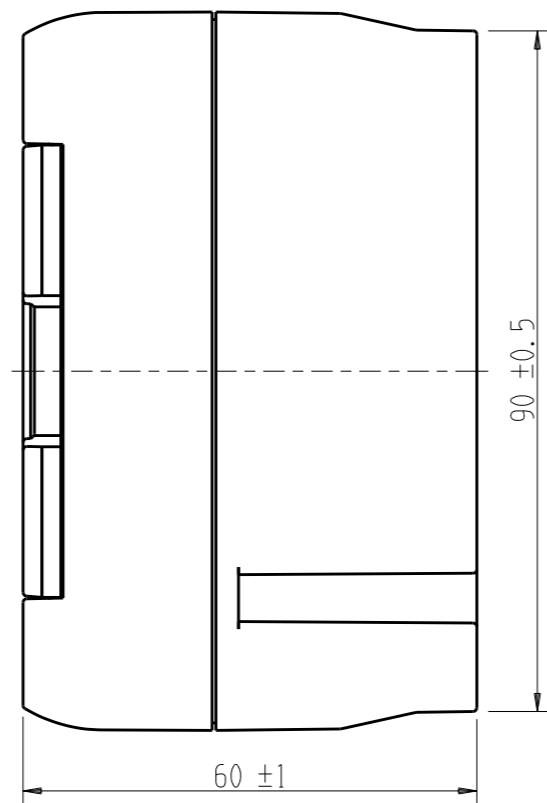
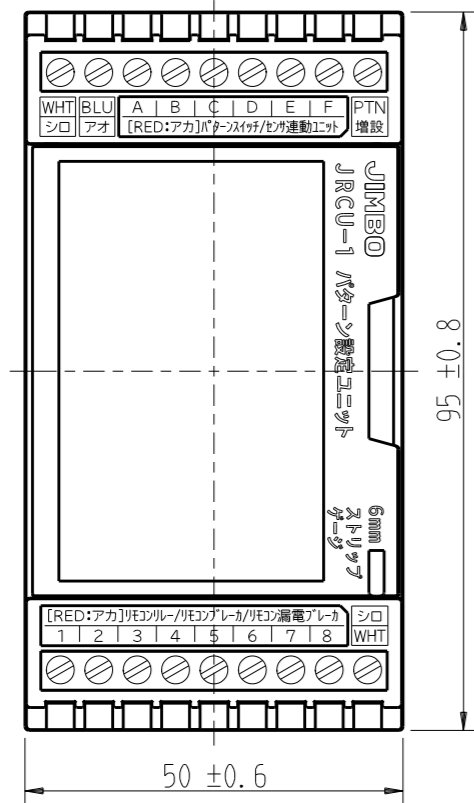
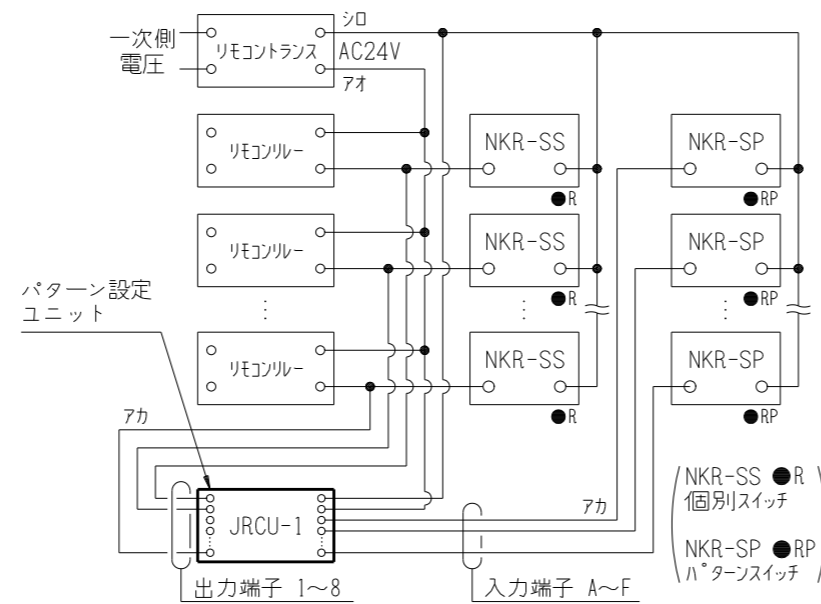


製 品 番	JRCU-1	製 品 名	パターン設定ユニット	電気用品安全法 非対象
			AC24V 100mA	

- ・本製品はワンショット制御方式のアナログ2線式リモコンシステム用です。他の制御システム（多重伝送方式など）では使用できません。
- ・本製品は分電盤内に設置してください。
取付方法：協約形ブレーカ用取付板または取付爪

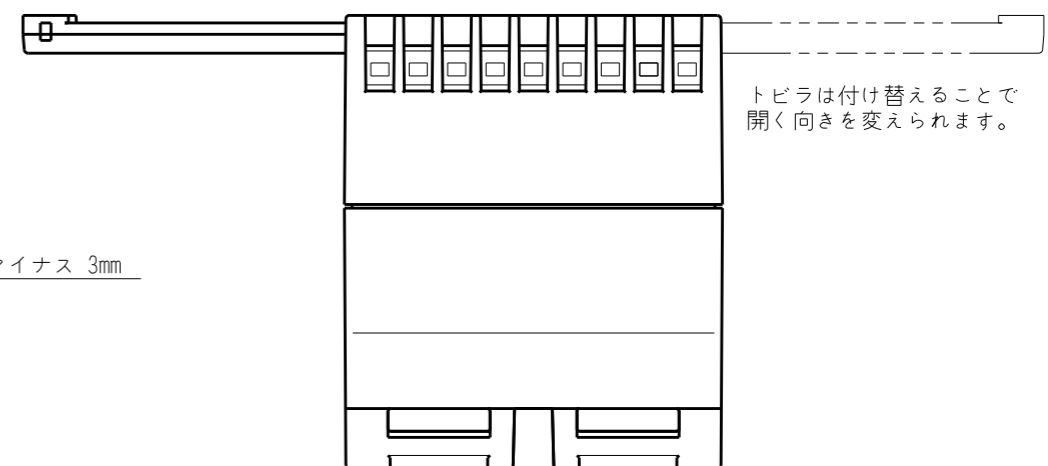
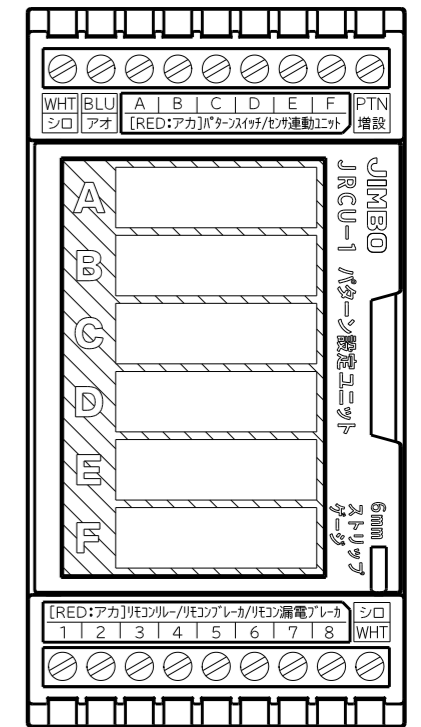
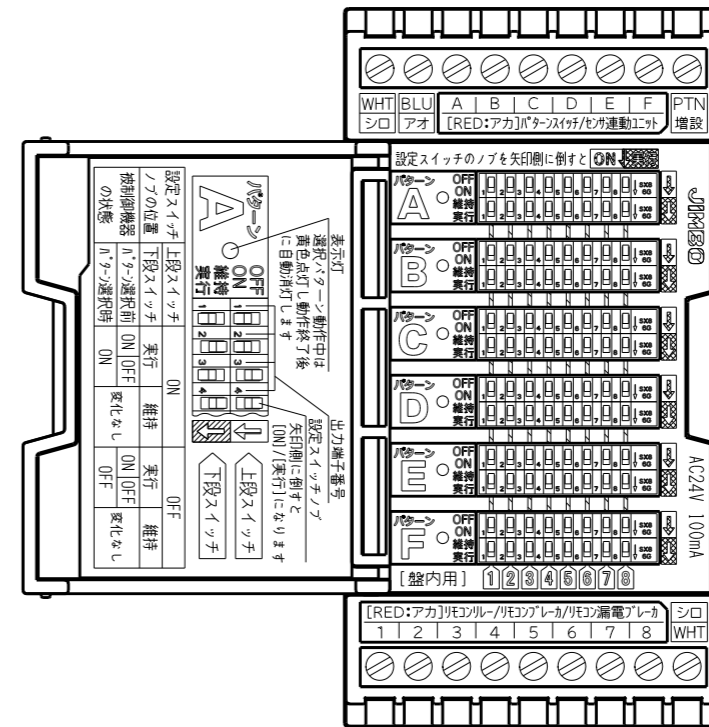


標準配線例



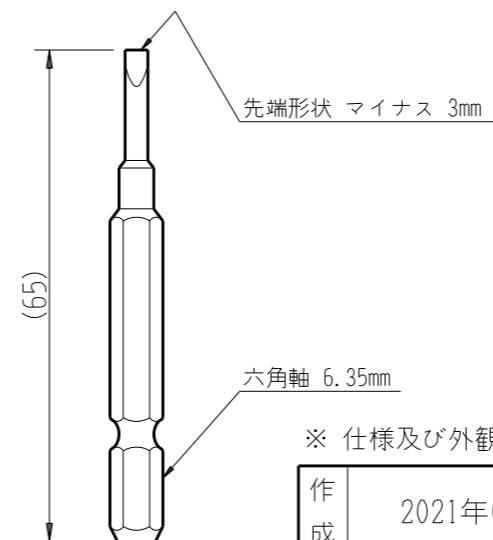
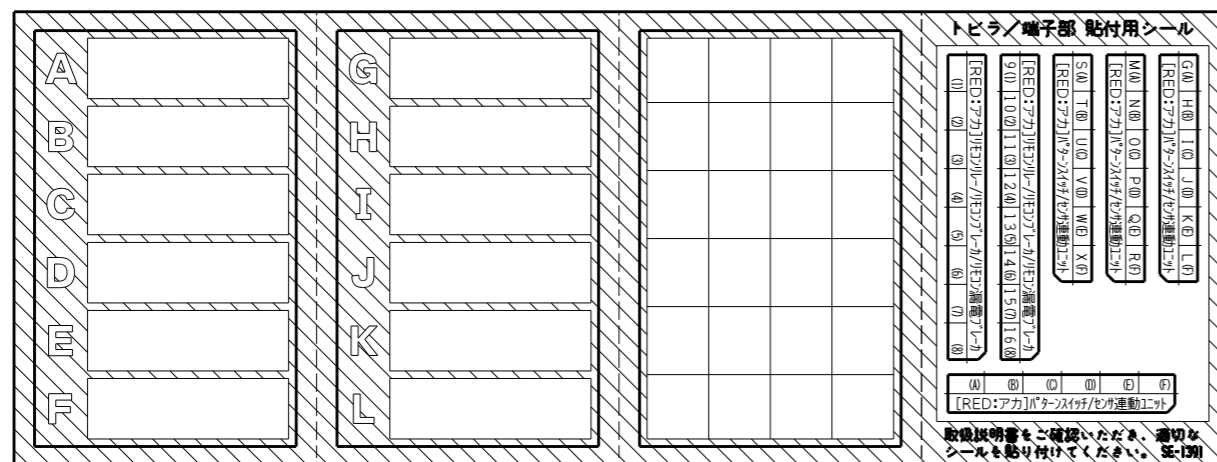
トビラを開いた状態

トビラ用シール貼付例



トビラは付け替えることで開く向きを変えられます。

添付品（トビラ/端子部 貼付用シール、ドライバービット）



※ 仕様及び外観は商品改良のため、予告なく変更する事がありますので、都度、最新版をご確認ください。