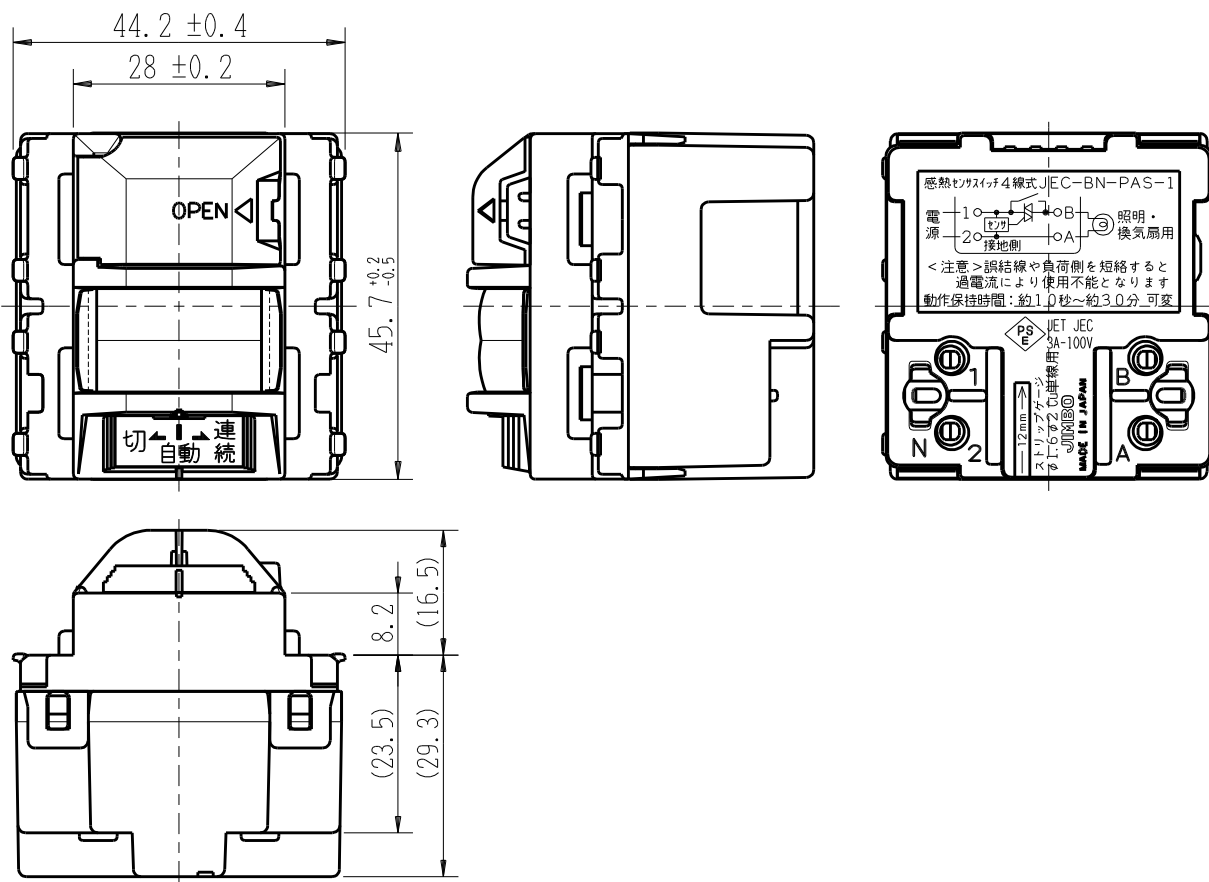


製 番	JEC-BN-PAS-1	製 品 名	埋込 感熱センサスイッチ 壁用 4線式	1/3	特定電気用品
			<明るさセンサ付>	3A-100V	第三角法



**検知エリア**

3℃以上の温度変化を検知して動作します。

使用周囲温度範囲  
0℃～35℃

検知半径 約2～3m

最大検知角 約160°

**配線図**

電源投入後、センサの初期動作として、約40秒間不安定動作します。(検知にかかわらず、ONあるいはOFFします)

センサスイッチの電源線には片切スイッチ等を設けないでください。切入すると、上述同様に初期不安定動作します。

**警告**

- 安全のため電熱器具への接続はしないでください。
- 負荷容量を越えて使用しないでください。器具の温度が上昇して、焼損や火災の原因となります。

**適合負荷【 負荷容量 および 接続灯数 】**

白熱灯	2～300W	1灯あたり100W以下					
換気扇	2～150W						
蛍光灯	グロー式 低力率	2～160W	10W	20W	30W	40W	110W
	電子スタート式 高力率	2～210W	13	8	4	3	—
	レット式 高力率	2～220W	—	6	7	5	—
インバータ蛍光灯			10W	～20W	30W	40～55W	～110W
	2～110W	10	5	3	2	1	
電球形蛍光灯			8～15W	～25W			
	2～150W	7	6				

- 白熱灯は1灯あたり100W以下で使用してください。(電球の球切れ時、大電流が流れ内部部品が破損する原因となります。)
- HIDランプ(高輝度放電ランプ)には使用できません。
- 電子回路内蔵の特殊照明器具には使用できません。(遅延タイム・調光機能・壁スイッチの短時間ON/OFF操作による点灯状態切替機能・リモコン機能等内蔵の照明器具)
- 左記適合負荷の容量および接続灯数はおよその目安です。

※ 仕様及び外観は商品改良のため、予告なく変更する事がありますので、都度、最新版をご確認ください。

製  
番

JEC-BN-PAS-1  
JEC-BN-PAS-3

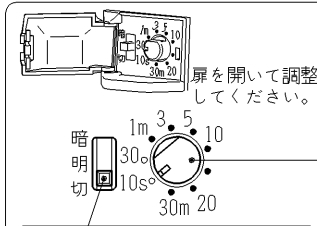
製  
品  
名

埋込 感熱センサスイッチ  
壁用 4線式 / 2線式 2/3  
<明るさセンサ付>

第三角法

各部の名称・使用方法

※センサを2カ所でご使用の場合には、それぞれのセンサを調整してください。

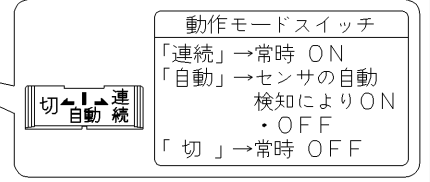
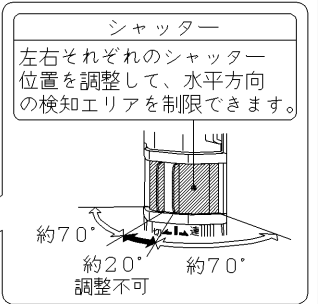
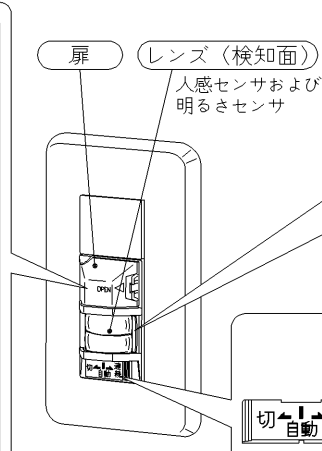
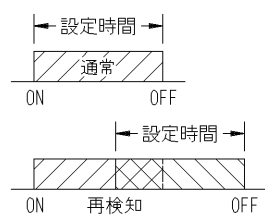


明るさセンサ切替スイッチ  
検知動作する周囲の明るさを設定できます。  
「暗」→約30ルクス以下  
「明」→約100ルクス以下  
「切」→明るさに無関係  
ONしている間は、周囲の明るさにかかわらず再検知します。

※スイッチ・ツマミは「カチッ」と止まる位置で合わせてください。

動作保持時間切替ツマミ

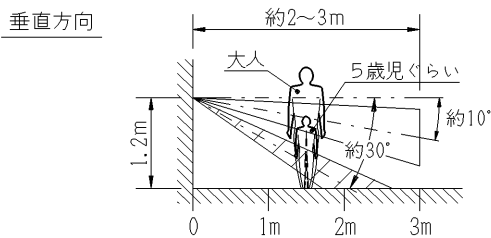
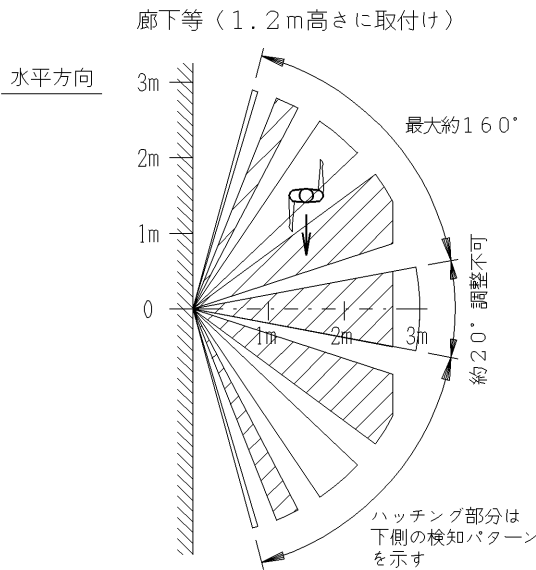
ONしている時間を約10・30秒・1・3・5・10・15・20・30分のいずれかの時間に設定できます。  
ONしている間に再度検知するとその時点より再び設定時間ONし続けます。



検知パターン

参考図：検知パターンと人物のめやす

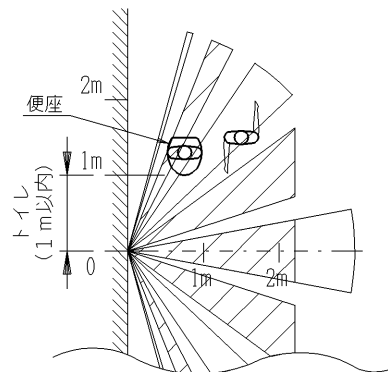
感熱センサスイッチは3℃以上の温度変化を検知して動作します。



●人が検知面に向かってまっすぐ近づいた場合、検知しにくくなります。設置は人が検知エリアを横切るようにしてください。

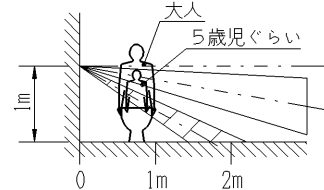
検知範囲	最大約160°
有効検知距離	約2m~3m(横切り検知)
検知パターン数	10分割 <input type="checkbox"/> 上側5本 <input checked="" type="checkbox"/> 下側5本

トイレ・玄関等(1m高さに取付け)



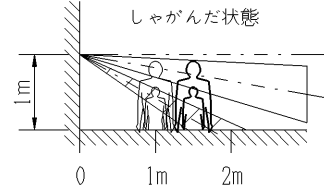
トイレ

- 人が静止した状態であると、センサで検知できません。照明が消えてしまう場合があります。動作保持時間を長めに設定してください。
- エリア内には暖房器具・温風・暖房便座等の温度変化のない位置に取付けてください。
- 夏場など周囲温度が体温に近づいたときには、検知しにくくなります。



玄関

- 姿勢の低くなる場所に設置する場合は、子供の検知動作ができる高さ1mの位置に取り付けてください。



※仕様及び外観は商品改良のため、予告なく変更する事がありますので、都度、最新版をご確認ください。

作  
成

2016年04月28日



神保電器株式会社

製 番	JEC-BN-PAS-1	製 品 名	埋込 感熱センサスイッチ	3/3	第三角法
	JEC-BN-PAS-3		壁用 4線式／2線式		
			<明るさセンサ付>		

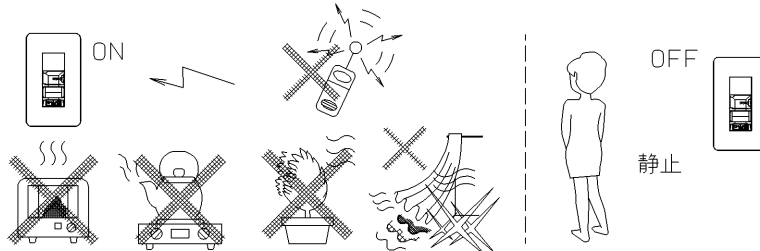
### 取付場所ご注意

⚠ 水のかかる場所・多湿の場所には取り付けしないでください。感電や火災の原因となります。

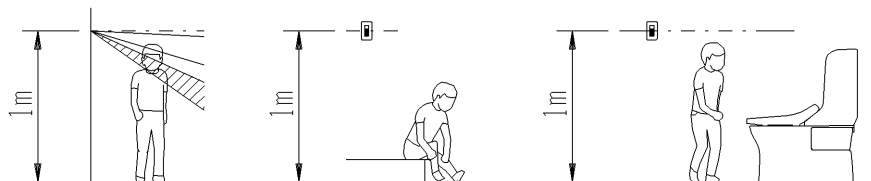
●人が動いたときの温度変化を検知し動作するので、温度変化のある次のような場所では動作する場合があります。取り付けしないでください。温度変化のあるものを検知エリア内に置かないでください。

- エアコン等冷暖房器具・コンロ等調理器具・加湿器の近く、および冷風・温風・湯気・蒸気のある場所。
- 白熱灯や照明器具が近くにある場所。（器具から1m以内の場所）
- 反射による間接光の当たる場所。（反射の強い床のある場所）
- 揺れるものや動くものが置かれている場所。（揺れるカーテン・木の葉等ある場所）
- 直射日光や、ヘッドライトの光が当たる場所。

●人が静止した状態でいると、センサで検知できません。照明が消えてしまう場合があります。



- 遮蔽物（透明ガラスも含む）があると、隠れた人は検知できません。
- 人が検知面に向かってまっすぐ近づいた場合、検知しにくくなります。設置は人が検知エリアを横切るようにしてください。
- 小さいお子さまのいる家庭の廊下、および玄関やトイレなど姿勢の低くなる（低いエリアで検知させたい）場所に設置する場合は床から高さ1mの位置に取り付けてください。



●検知エリアや動作を十分理解して取り付けてください。

### 取扱上のご注意

⚠ 照明器具または換気扇をお手入れするときには、必ず動作モードスイッチを「切」にしてください。感電やけがの原因となります。

センサを2カ所でご使用の場合には、2カ所とも「切」にしてください。

⚠ センサには、水をかけないでください。感電や火災の原因となります。

**注意**

蛍光灯は、頻繁に点灯／消灯を繰り返すとランプ寿命が短くなります。

（グロー式・フリット式・電球形蛍光灯・コンパクト形蛍光灯）  
（蛍光灯は、ランプ寿命が極端に短くなるものがあります。）  
※ただし高頻度点滅可能な蛍光灯は除く

頻繁に点灯／消灯するところでは、白熱灯をご使用ください。

さらに、蛍光灯ご使用のばあいには点灯／消灯の頻度が少なくなるように、明るさセンサ切替スイッチを「暗」、動作保持時間切替ツマミを長め（15分以上）に設定してください。

●強力な無線等の電気雑音により、動作する場合があります。携帯電話等はできるだけ離してください。

●明るさセンサ切替スイッチを「暗」あるいは「明」に設定している場合、手あるいは人等によって検知面に影ができると、暗くなったことと同様になるため、周囲が明るくても動作する場合があります。

●夏場など周囲温度が体温に近づいたときには、検知しにくくなります。

●レンズ（検知面）に汚れや傷がつきますと検知能力が低下します。  
外観、検知面が汚れた場合は、やわらかい布で傷をつけないようにふき取ってください。  
化学ぞうきん、シンナー、ベンジン、洗剤、殺虫剤等を使わないでください。

●停電等がおき復電された場合には、センサの初期動作として、約40秒間不安定動作します。  
（検知にかかわらず、ONあるいはOFF）その後、検知可能な正常状態になります。  
（ONした場合には、約40秒間+設定した動作時間ONします。）

●使用中、器具表面が暖かくなる場合がありますが、異常ではありません。

●内部に電子部品を使用していますので、落としたり強い衝撃を与えないでください。故障の原因となります。

※ 仕様及び外観は商品改良のため、予告なく変更する事がありますので、都度、最新版をご確認ください。

作  
成

2016年04月28日



神保電器株式会社