



警告

- 適用電線以外の電線を使用しないでください。
電線ストリップ長さが適切でない場合や、差込みが確実でない場合、発熱して焼損や火災の原因になります。
- 定格電圧、定格電流を超えて施工・使用しないでください。
発熱して焼損や火災の原因になります。

HSTW-50

埋込 感熱センサスイッチ 天井用
広角検知形【換気扇運動形】

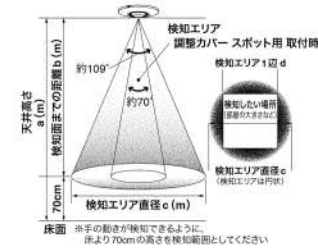
特定電気用品

照明 1.2A 換気扇 1A 100V AC

第三角法

感熱センサスイッチの検知エリアの調整について

検知エリアイメージ



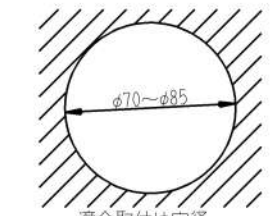
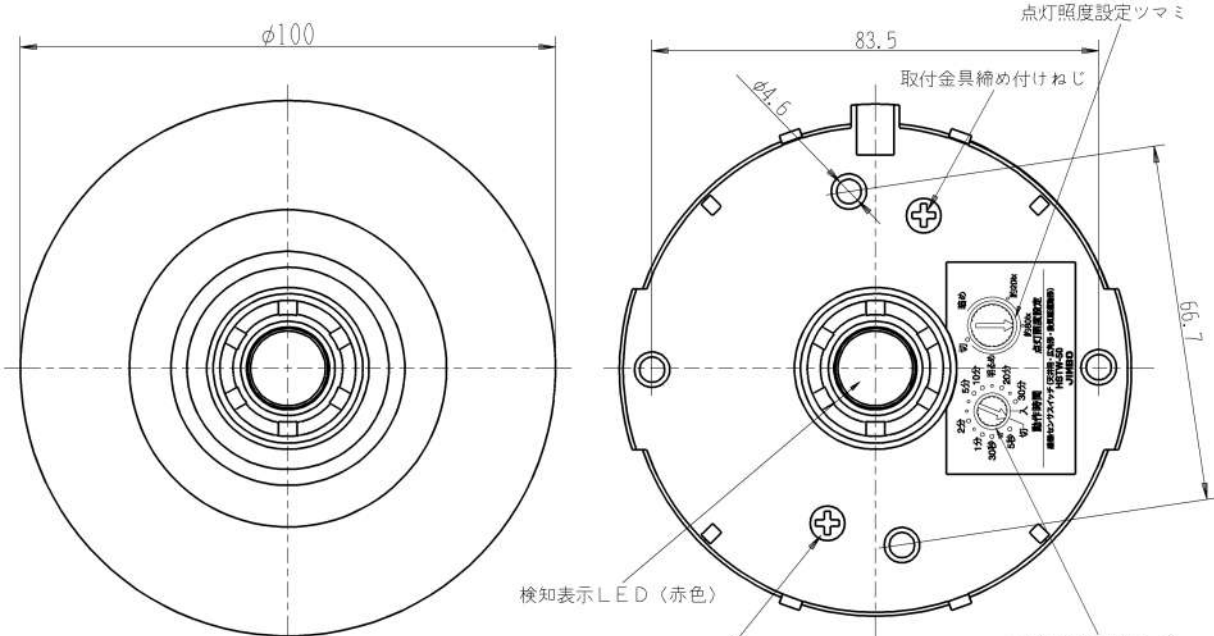
※手の動きが検知できるように、床より70cmの高さを検知範囲としてください

検知エリアの目安

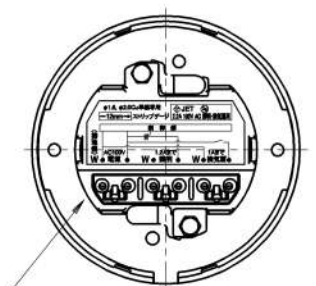
検知エリアはおおよその範囲を示しています。
検知したい場所が感熱センサスイッチの検知エリアに入るよう
取得してください。

天井高さ a (m)	検知エリア検知カバー 半径 b (m)		検知エリア検知カバー 半径 c (m)	
	約 109°	約 70°	約 109°	約 70°
2.4	1.7	4.8	3.4	2.4
2.7	2.0	5.6	4.0	2.8
3.0	2.3	6.4	4.6	3.2
3.2	2.5	7.0	5.0	3.5
4.2	3.5	9.8	6.9	4.9
5.7	5.0	-	-	7.0

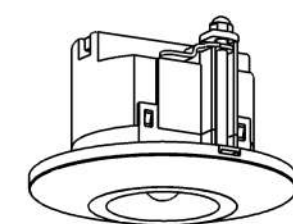
※天井から検知範囲までの距離が3m～5.0mの範囲は、周辺にかけて検知が狭くなります。確実に人を検知する中心部分（直径70mm以下）が検知エリアになるよう設置してください。エリア調整の感度が弱い部分は、検知エリア調整カバーを取得して検知しないようにしてください。



適合取付け穴径
φ80～φ85の埋込み穴に取り付ける場合
埋込み穴の中心に器具の中心を合わせて
取り付けてください



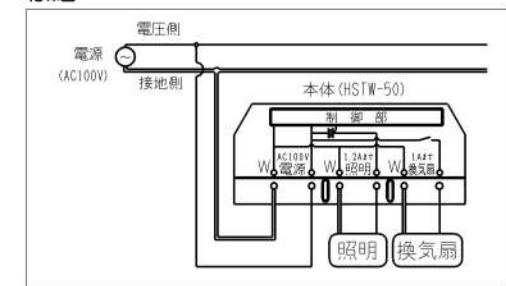
接続端子部
電線ボックスを外した状態(1/2)



ご注意
電源端子の極性配置は、
他機種（HST-10, 30）と
異なります。

定格電圧	AC100V (50Hz/60Hz)
定格容量	2.2A (照明1.2A+換気扇1A) 突入電流上限: 160A
消費電力	約1W
検知方式	赤外線レベル変化感知式
検知範囲	検知高さ3.5mの時φ9.8m (周囲温度5℃～35℃時) 検知高さ5.0mの時φ7.0m
検知対象	通常の歩行速度
動作時間	約5秒～約30分の14段階切換え
動作照度切換	5 lx 以下～200 lx 以上、切(無効)
端子構造	ねじなし端子
適合電線	φ1.6、φ2鋼線専用
推奨使用周囲温度	0℃～40℃ (検知可能範囲温度は5～35℃で、 検知対象との差が3℃以上)
適合法令	電気用品安全法
図記号	●RASDFCL

結線図



※仕様及び外観は商品改良のため、予告なく変更する事がありますので、都度、最新版をご確認ください。

作成 2026年03月04日

神保電器株式会社